



ALLHEAT®: Some Like it Hot

Насоси, розроблені спеціально для передачі тепла.



© NESS Wärmetechnik GmbH

НОВЕ ВИЗНАЧЕННЯ РОБОТИ З ТЕПЛОНОСІЯМИ

CIRCOR переосмислює можливості застосування теплопередачі, співпрацюючи з інженерами та операторами, такими як ви, для розробки найкращих рішень щодо роботи з рідинами для вашого застосування. З серією ALLHEAT® компанія CIRCOR визначає нове покоління рідин-теплоносіїв. Серія ALLHEAT® – одна з небагатьох конструкцій насосів на ринку, які (без будь-яких змін!) можуть перекачувати термооливу з температурою до 400°C або гарячу воду з приблизно 207°C. Крім того, ALLHEAT® можна використовувати із сучасними синтетичними термальними оліями з дуже низькою в'язкістю практично без обмежень. Більше універсального насоса ви не знайдете!

За останні п'ятнадцять років було збудовано та введено в експлуатацію понад 100 000 термомасляних насосів. Сьогодні CIRCOR під брендом Allweiler контролює 25% світового ринку, що робить його одним із основних гравців у галузі. Термомасляні насоси Allweiler® використовуються практично у всіх промислово розвинених країнах світу.

Якщо ви співпрацюєте з CIRCOR, ваші найскладніші завдання вирішуються не лише за допомогою готового продукту. Ви отримуєте 150-річний досвід застосування, технології, які щодня використовуються на численних підприємствах по всьому світу, та команду спеціалістів з продуктів та послуг, яким доручено максимально підвищити ефективність вашої роботи - від самого початку до кінця вашого проекту. Все це можливо завдяки широкому асортименту насосів та інженерних систем від брендів, які ви та ваші клієнти знаєте, та яким довіряєте - Allweiler®, Houttuin TM, Ito® та Waggen® – гарантуючи, що ви отримаєте надійність, яку вимагають ваші операції, та рівень експертного обслуговування, який вам потрібний під час проектування, введення в експлуатацію та протягом операції.

Як ваш глобальний постачальник з одних рук, ми називаємо це «загальною економією володіння», знижуючи загальні витрати на ваші операції і підвищуючи прибутковість.

ALLHEAT®: НАСОСИ ДЛЯ ТЕРМОМАСЛА ТА ГАРЯЧОЇ ВОДИ

БІЛЬШЕ 40 РОКІВ РОЗРОБКИ ТА ВИРОБНИЦТВА НАСОСІВ ДЛЯ ТЕПЛОНОСІІВ.

Якщо вам потрібні надійні насоси зі значно меншими витратами протягом життєвого циклу для перекачування олій при температурах до 400°C або гарячої води до 207°C, в Allweiler® ви знайдете саме те, що шукаєте. Торгова марка Allweiler® компанії CIRCOR розпочала розробку термомасляних насосів ще у 1960 році. З того часу Allweiler® GmbH виробила та поставила кілька сотень тисяч насосів для теплоносіїв. Сьогодні, з часткою світового ринку приблизно 25 відсотків, Allweiler® є одним з основних гравців галузі. Фактично насоси для теплоносія марки Allweiler® успішно використовуються у всіх промислово розвинених країнах світу. Обираючи насос для теплоносія марки Allweiler® компанії CIRCOR, ви вибираєте постачальника з більш ніж 40-річним досвідом та конструкціями, оптимізованими для реальних умов.

Для будь-якого теплоносія та будь-якого завдання з перекачування

Allweiler® виробляє власні насосні агрегати та комплектні насосні агрегати практично для будь-яких вимог, пов'язаних із теплопередачею. Сюди входять як мінеральні, так і синтетичні оливи-теплоносії та гаряча вода. Залежно від конкретних вимог ви можете вибрати насоси з ущільненням валу, або насоси з магнітною муфтою без ущільнення валу.

Насоси для теплоносія ALLHEAT® є універсальними для всіх рідин-теплоносіїв. Насоси ALLMAG® з магнітним приводом на 100% герметичні, тому відповідають найсуворішим екологічним вимогам. Різноманітні конструктивні версії дозволяють легко адаптувати насоси до умов встановлення на вашому підприємстві.

Сервіс і підтримка гарантовані

Якщо ви вирішите використовувати насос ALLHEAT®, ви можете розраховувати на швидке обслуговування у вашому місці, де б ви не знаходилися. Глобальні центри обслуговування та підтримки гарантують клієнтам доступ до кваліфікованого технічного обслуговування будь-якого насосного агрегату, коли це необхідно.

Програма QuickServe® бренду Allweiler® гарантує, що звичайні швидкозношувані частини будуть доставлені в будь-яку точку світу протягом певного часу реагування. Залежно від насоса Allweiler® доставить повні ремонтні комплекти або окремі деталі будь-куди та будь-коли. Ремонтні комплекти містять усі необхідні прокладки та інші швидкозношувані деталі. Вони поставляються з відкритим рахунком-фактурою та всіма необхідними документами, тож ви отримуєте свої запчастини, не долаючи бюрократичних перепон.

У СЕРІЇ ALLHEAT® КОМПАНІЯ ALLWEILER® ПОВНІСТТЮ РЕАЛІЗУЄ ВИМОГИ ДО СУЧАСНИХ НАСОСІВ ДЛЯ ТЕПЛОНОСІІВ:

- Для всіх олів-теплоносіїв, навіть для олів з низькою в'язкістю
- Надійні ущільнення навіть для гарячої води вище 140°C
- Не потребують зовнішнього охолодження
- Високоміцна конструкція
- Оптимальне співвідношення ціна/якість

Максимальні робочі характеристики відцентрових насосів Allweiler*

	Вода	Гаряча вода	Термомасла			м³/год
	до 100 °C	до 207 °C	мінеральні	синтетичні	з магнітною муфтою	
Q	2,300	1,450	1,450	1,450	300	
H	145	100	145	100	145	м
P _a	16	25	16	25	25	бар

* Усі дані про продуктивність, наведені тут і в наступних таблицях, стосуються роботи при 50Гц.



Усі насоси ALLHEAT® мають сертифікат ATEX

СЕРІЯ NTT: НАДІЙНА КОНСТРУКЦІЯ, НИЗЬКА ВАРТІСТЬ І ШВИДКА ДОСТАВКА

СПЕЦІАЛЬНА КОНСТРУКЦІЯ ЗАБЕЗПЕЧУЄ ДОВГИЙ ТЕРМІН СЛУЖБИ ПРИ НИЗЬКИХ ВИТРАТАХ НА ОБСЛУГОВУВАННЯ ТА ЕКСПЛУАТАЦІЮ

ПЕРЕВАГИ:

Надійність

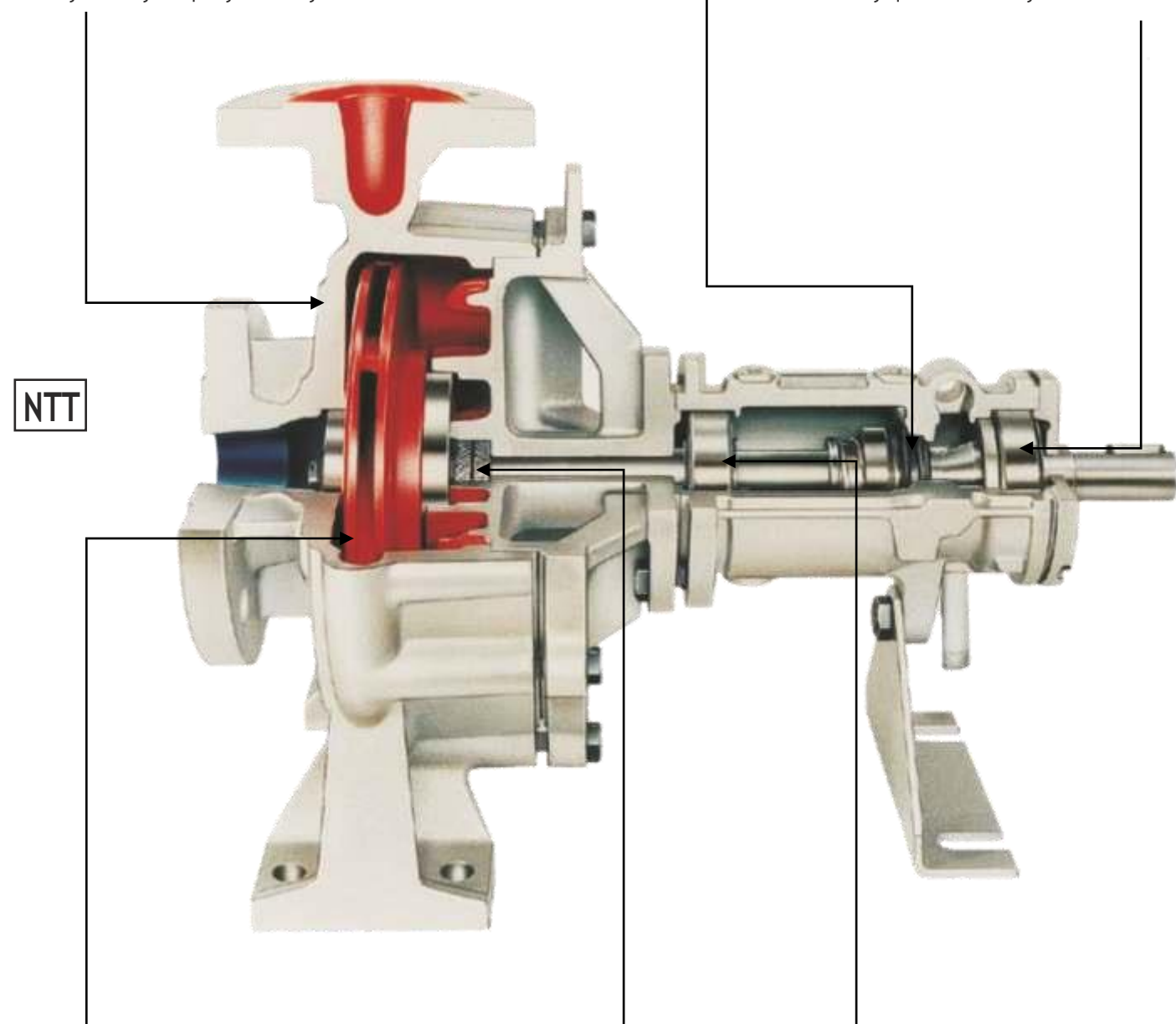
Стійкі до тиску, стійкі до кручення деталі корпусу; розрахований на високу експлуатаційну безпеку.

Не вимагає обслуговування

Не потребує охолодження.

Енергоефективність

Потік повітря охолоджує корпус підшипника/дросельну секцію, а також ущільнення валу.



Індивідуальне виконання для високих напорів

Одно- або двоступінчаста конструкція в залежності від необхідного тиску. Приєднувальні розміри однакові. Високий напір при відносно невеликій продуктивності.

Безпека

Захисний сальник з дросельною/охолоджувальною секцією.

Тривалий термін служби

Завдяки теплозахисному бар'єру та повітряному охолодженню температура підшипника та ущільнення не перевищує 100°C за максимальних температур рідини, що перекачується.

Серії NTT, NBT та NIT ідеально підходять для переміщення термальних олій на мінеральній основі. Їхні механічні ущільнення розташовані за тепловим бар'єром, де вони захищені від високих температур. В результаті прості стандартні прокладки (вуглець/SiC) мають дуже тривалий термін служби при використанні насосів. Всі три типи доступні у вигляді двоступінчастих версій з однаковими зовнішніми розмірами, що робить їх ідеальними для малих витрат з високим натиском.

Кожна версія доступна в декількох варіантах, тому ви завжди отримаєте насос, що ідеально підходить для вашої установки. Залежно від того, як розташовані ваші труби та скільки вільного місця, ідеальним буде один із таких варіантів:

- Серія NTT з окремо з'єднаним двигуном та спіральним корпусом з кріпленням на лапах на опорній плиті
- Серія NBT у блочній версії, встановлена вертикально або горизонтально
- Серія NIT у версії inline, встановлена вертикально або горизонтально

Усі насоси призначені для приводу від стандартного двигуна. Підшипник кочення з боку насоса завжди змащується рідиною, що перекачується; на NTT підшипник кочення з боку приводу змащується консистентним мастилом.

Найвища безпека

Якщо механічне ущільнення пошкоджено, додаткові запобіжні елементи гарантують, що витече лише невелика кількість рідини. Завдяки цим конструктивним рішенням насоси перевищують вимоги стандарту DIN 4754. Будь-яка рідина, що витікає, може бути повністю зібрана і безпечно відведена.

Спеціальна конструкція вставного вузла настільки ефективно знижує температуру, що підшипник та ущільнення валу завжди працюють бездоганно.

Охолодження механічного ущільнення доступне як опція. Це ще більше знижує температуру на механічному ущільненні.



Максимальні робочі характеристики

	NTT	NBT	NIT	
Q	1,250	270	220	м³/год
H	145	145	145	м
p _a	16	16	16	бар
t	350	350	350	°C

ALLHEAT®: ІННОВАЦІЙНА КОНСТРУКЦІЯ

БЕЗПЕКА В ЕКСПЛУАТАЦІЇ ТА ДОВГИЙ ТЕРМІН СЛУЖБИ ЗАВДЯКИ СПЕЦІАЛЬНОМУ ПІДШИПНИКУ ТА УЩІЛЬНЕННЮ, СПЕЦІАЛЬНО РОЗРОБЛЕНОМУ ДЛЯ РІДИН З НИЗЬКОЮ В'ЯЗКІСТЮ

ПЕРЕВАГИ:

Висока міцність корпусу

Деталі корпусу виготовлені з ковкого чавуну для забезпечення високої експлуатаційної безпеки.

Стійкість і довговічність

Неперевершена механічна міцність і стійкість завдяки оптимально розташованим ребрам жорсткості.

Низькі витрати на обслуговування

Велика ущільнююча камера для запобігання утворення повітряних пробок і частково сухого ходу механічного ущільнення.

Тривалий термін служби
Підшипник з захисним диском і спеціальним мастилом.

ALLHEAT®
NTWH, CTWH

Ефективність

Оптимізовані робочі колеса для високої ефективності та мінімального осьового навантаження на вал.

Гнучкість

Комбінація підшипника-ущільнення може бути легко модернізована з універсальною до надміцної.

Безпека експлуатації

Особливо міцний підшипник ковзання, що змащується рідиною, що перекачується з захистом від сухого ходу.



Серія ALLHEAT® пропонує операторам установок відцентрові насоси, спеціально розроблені для високотемпературних застосувань з використанням теплоносіїв з низькою в'язкістю, таких як синтетичні термальні олії та гаряча вода. Ці насоси мають неперевершену універсальність; вони відмовляються від зовнішнього охолодження та надзвичайно довговічні при безперервній роботі. Вся система втрачає дуже мало тепла, а інтервали технічного обслуговування зазвичай перевищують дванадцять місяців, навіть за безперервної експлуатації в складних умовах. Серії CBWH і CIWH - єдині у світі насоси блочного типу з ущільненням валу з повітряним охолодженням, які перекачують гарячу воду температурою вище 183 °С без зовнішнього охолодження. Завдяки максимальній температурі олії 400 °С, CTWH, CBWH та CIWH 350 °С також ідеально підходять для сучасних застосувань, таких як сонячні електростанції.

Висока надійність

Деталі конструкції забезпечують високу надійність та безпеку. Ці насоси не мають собі рівних за механічною міцністю, ущільнення, і підшипник ефективно охолоджуються та захищені від роботи на суху. Вантажопідйомність та термін служби механічного ущільнення надзвичайно високі завдяки особливій геометрії підшипника та похилій підвісці.

Безпека

Захисне сальникове ущільнення, мінімальне осьове навантаження, підшипники ковзання з тривалим терміном служби, а також подвійна карданна муфта для спеціальних застосувань підвищують безпеку навіть за критичних умов.

Широкий асортимент і індивідуальне виконання

Ви можете вибрати один із шести варіантів: муфтовий, блоковий та лінійний, кожен з двома ступенями тиску (для PN16 та розмірів насоса згідно EN 733 або для PN 25 та розмірів згідно ISO 2858). Доступні дві комбінації підшипників та ущільнень: механічне ущільнення без розвантаження по периметру з вуглецево-сурм'яним підшипником або ущільнення для важких умов експлуатації з підшипником ковзання з карбїду кремнію.



Залежно від умов експлуатації, ви можете вибрати наступні варіанти: консольний (NTWH/CTWH), моноблочний (NBWH/CBWH) або inline (NIWH/CIWH).

Максимальні робочі характеристики ALLHEAT®

	NTWH	NBWH	NIWH	CTWH	CBWH	CIWH	
Q	1,250	270	220	1,450	240	105	м³/год
H	100	92	92	100	63	58	м
p _d	16	16	16	25	25	25	бар
t	183 (гаряча вода), 350 (олива)			207 (гар. вода), 400 (олива)		350	°С

СЕРІЯ ALLHEAT® 1000: ДЛЯ ВЕЛИКОЇ ПРОДУКТИВНОСТІ

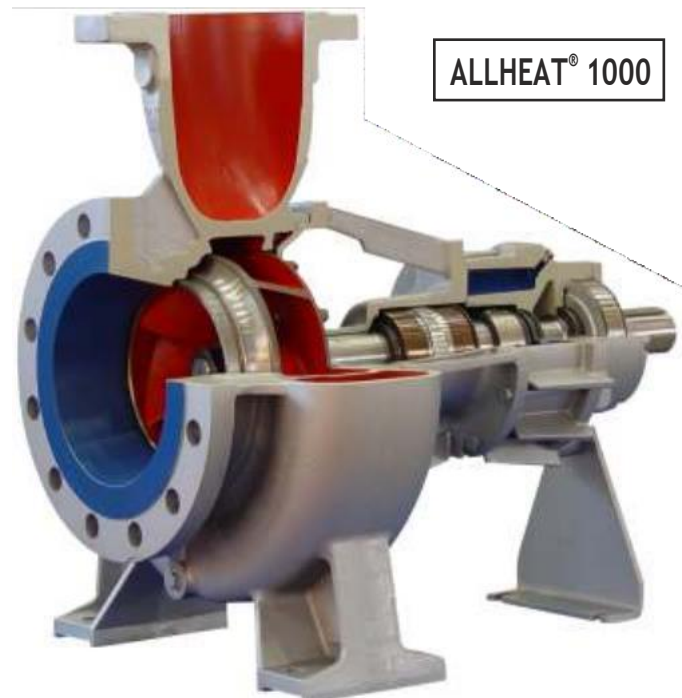
КОМПАКТНІ ТА ПРОСТІ В ОБСЛУГОВУВАННІ НАСОСИ ДЛЯ THERMAL OILS

Високопродуктивні відцентрові насоси спеціально розроблені для перекачування термальних олій у системах теплопередачі при температурі до 400 °С та на великі відстані та/або у великих обсягах. Наприклад, при частоті 50 Гц та швидкості 2900 л/хв досягається продуктивність 1000 м³/год та натиск 80 м. Максимальна продуктивність ALLHEAT® 1000 становить 1450 м³/год, максимальний напір - 105 м, максимальний робочий тиск - 25 бар.

Як і всі насоси ALLHEAT®, ALLHEAT® 1000 не потребує зовнішнього охолодження. Він характеризується різноманітністю інноваційних функцій. Замість використання робочих коліс більшого діаметра насос спеціально розроблений для досягнення своїх робочих характеристик за більш високих швидкостей до 2900 об/хв.

Отримана в результаті компактна конструкція спрощує процес монтажу. Також це знижує вартість насоса та загальні експлуатаційні витрати (ТСО).

Як і всі інші насоси ALLHEAT®, насос ALLHEAT® 1000 дуже надійний та має надзвичайно тривалі інтервали технічного обслуговування. Камера ущільнення спеціально розроблена таким чином, що будь-яке повітряне кільце, що з'являється навколо ущільнення, буде видалено. Вивільнене повітря збирається у стабілізованій зоні та видаляється, не пошкоджуючи поверхні ковзання. Спеціальна геометрія мастильного шара підшипника ковзання забезпечує оптимальне змащування при надзвичайно високих навантаженнях і робить підшипник нечутливим до забруднення рідини.



НЕЗАЛЕЖНІСТЬ ВІД ЗОВНІШНІХ ДЖЕРЕЛ ЖИВЛЕННЯ

РОБОТА НАВІТЬ ЗА ВІДСУТНОСТІ ЕЛЕКТРОЖИВЛЕННЯ

Дизельні двигуни Hatz забезпечують безперервне живлення насоса навіть під час збоїв в електропостачанні. Крім підключення до насоса серії «NTT» (показаного на малюнку), всі інші насоси також можуть працювати таким чином.

Дизельні агрегати запускаються, як тільки зникає електроживлення. Автоматичний пристрій відключення електроенергії забезпечує швидкий запуск. Великого паливного баку об'ємом 60л вистачає для регулярного використання без частої дозаправки.



NTT з дизельним двигуном

ДЛЯ ВОДИ ТА ХІМІКАТИВ

СТАНДАРТНІ НАСОСИ ДЛЯ ВОДИ (NT) І СПЕЦІАЛЬНІ ХІМІЧНІ НАСОСИ (CWH)

Три серії стандартних насосів (NT, NI та NB) ідеально підходять для перекачування гарячої води з температурою 100 °С або нижче. Вони поєднують надійність із низькою вартістю сервісу та привабливими початковими інвестиціями. При оснащенні спеціальним ущільненням валу ці серії підходять для гарячої води до 140 °С. Насоси доступні з підшипниковою опорою (NT) у моноблочному виконанні (NB) і в inline виконанні (NI). Версії NB та NI можуть бути встановлені вертикально та горизонтально.

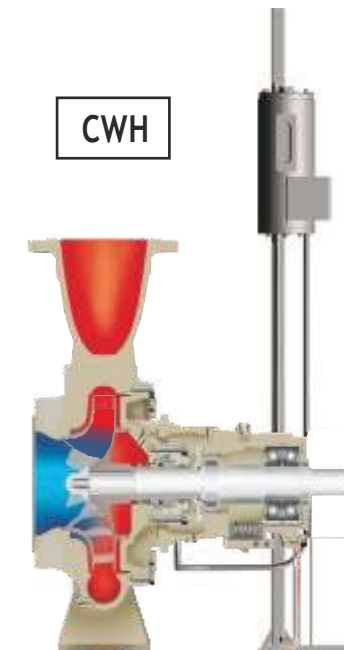
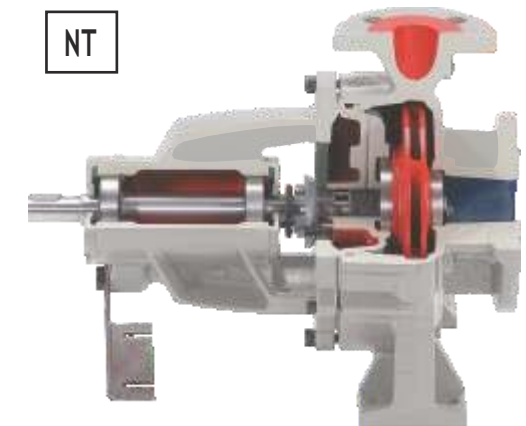
Найкращий вибір для вашої конкретної ситуації буде залежати від того, як розташовані ваші труби та скільки вільного місця. Усі три типи конструкції також доступні у двоступінчастому виконанні з однаковими зовнішніми розмірами. Двоступінчаста версія ідеальна, коли потрібна відносно невелика продуктивність, але водночас високий напір, хороший ККД та низькі значення NPSH.

Продуктивність насоса значно перевищує нормовану номінальну потужність. П'ятнадцять додаткових типорозмірів доповнюють діапазон характеристик EN 733.

Хімічні насоси

Насоси ALLHEAT® CWH спеціально розроблені для хімічних підприємств та хімічних виробництв, зокрема для циркуляції олії-теплоносія або гарячої води в первинних замкнутих контурах великих систем розподілу теплоносія. Гідравліка ALLHEAT® CWH розрахована на високий тиск з продуктивністю від 500 до 1200 м³/год. Тому цей насос є вірним вибором, коли вам необхідно забезпечувати складні системи циркуляції теплоносія з великою кількістю вторинних замкнутих контурів.

Система механічного ущільнення подвійної дії картриджного типу відповідає специфікаціям текстильної та хімічної промисловості. Разом із спеціально розробленою термосифонною системою циркуляції буферної рідини це забезпечує максимально можливий захист від протікань.



Максимальні робочі характеристики

	NT	NI	NB	CWH	
Q	2,300	380	480	1,200	м ³ /год
H	145	140	145	97	м
p _a	10/16	10/16	10/16	25	бар
t	140	140	140	350	°С

ALLMAG®: ГЕРМЕТИЧНІ ВІДЦЕНТРОВІ НАСОСИ З МАГНІТНОЮ МУФТОЮ

НАСОСИ ALLMAG БЕЗПЕЧНО ПЕРЕКАЧУЮТЬ ТОКСИЧНІ, НЕБЕЗПЕЧНІ ТИ РІДИНИ-ТЕПЛОНОСІЇ З СИЛЬНИМ ЗАПАХОМ

ПЕРЕВАГИ:

Економічність

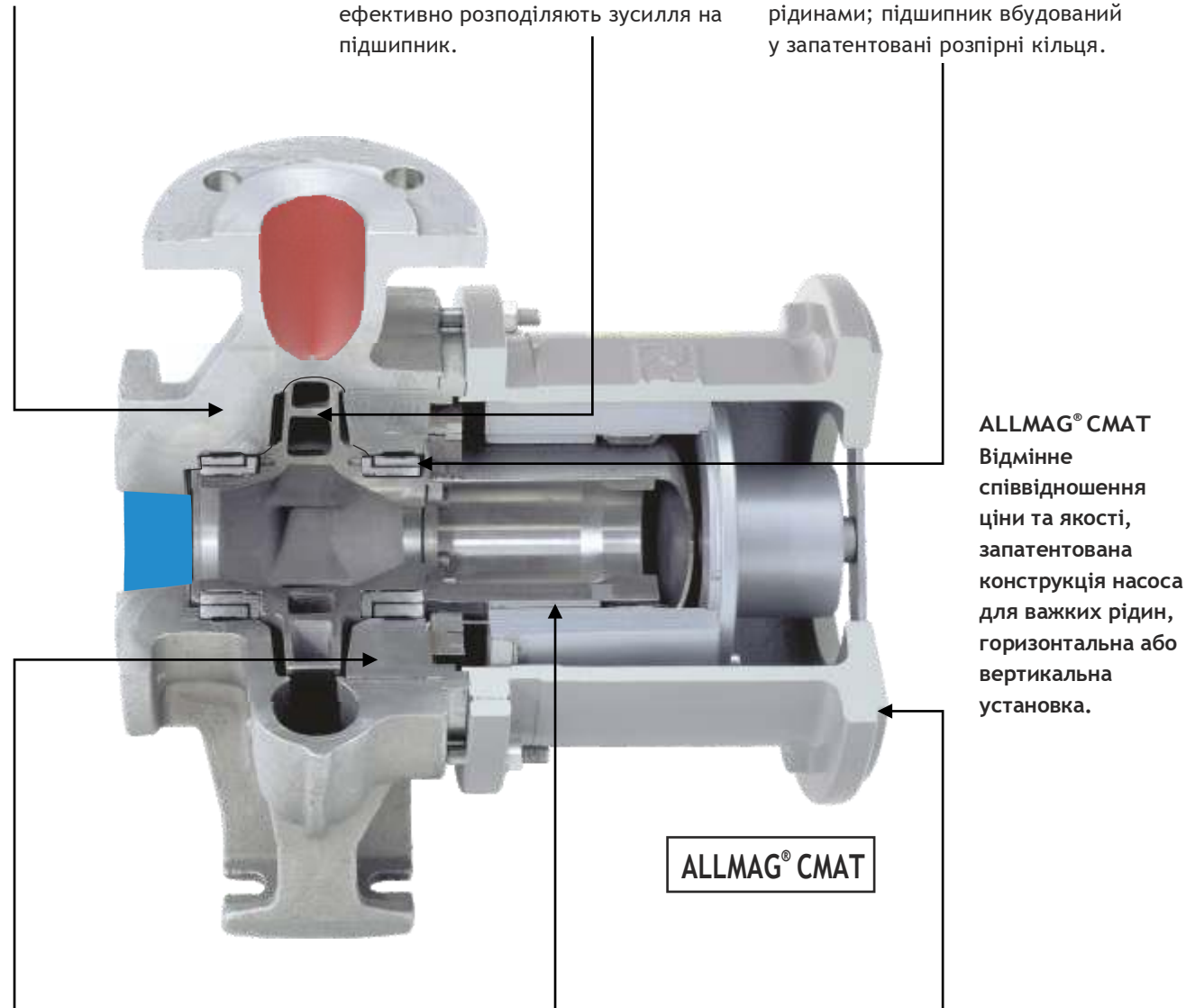
Стандартизовані деталі та невелика кількість компонентів дозволяють знизити вартість складських запасів та запасних частин.

Безпека експлуатації

Великий підшипник з карбіду кремнію та симетричне робоче колесо знижують осьові та радіальні навантаження та максимально ефективно розподіляють зусилля на підшипник.

Не вимагає обслуговування

Гідродинамічне змащення підшипника забезпечує практично необмежений термін служби навіть із рідкими рідинами; підшипник вбудований у запатентовані розпірні кільця.



ALLMAG® CMAT
Відмінне співвідношення ціни та якості, запатентована конструкція насоса для важких рідин, горизонтальна або вертикальна установка.

Зносостійкість

Висока стійкість до дії твердих частин, захищеність від протікань завдяки запатентованому проточному каналу через міцний підшипник ковзання (SiC). Конструкція «без вала» забезпечує прямолінійний потік промивання, що усуває мертві зони та відкладення.

Енергоощадливість

Оптимізоване охолодження та низькі втрати тепла, оскільки рідина, що перекачується, поглинає втрачене тепло.

Міцність

Нечутливість до зовнішніх впливів та плавне поглинання лінійних зусиль завдяки спеціальній конструкції корпусу із міцним ліхтарем.

Всі насоси ALLMAG® герметичні і поєднують у собі практичні досягнення з новітніми технологіями та матеріалами. Результатом є високий рівень експлуатаційної безпеки та тривалий термін служби. Оскільки магнітна муфта виключає всі деталі, які зазвичай схильні до зносу, потреба в технічному обслуговуванні та заміні деталей також знижується. Приєднувальні розміри відповідають DIN EN 22858/ISO 2858, що полегшує інтеграцію насосів у існуючі системи.

Магнітні компоненти спеціально розроблені для мінімізації втрат тепла назовні. У порівнянні з іншими насосами з магнітною муфтою насоси ALLMAG® випромінюють дуже мало тепла, що робить їх ідеальним рішенням для систем, призначених для передачі тепла.

Тип CMAT/CMIT: Економічний та інноваційний

З насосами типів CMAT (блочна версія) та CMIT (inline версія) ви можете економно та безпечно працювати за різних умов експлуатації. Ця інноваційна конструкція не містить валу. Перевагами є відмінне розсіювання тепла, висока стійкість до твердих частинок рідини, плавне перекачування та мінімальне навантаження на підшипник.

Тип CNH-ML: Надпотужні та різноманітні

Версії високопродуктивних насосів CNH-ML із опорною плитою призначені для вирішення завдань, які раніше не могли бути виконані. Ці насоси готові до екстремальних вимог. Їх виняткова нечутливість робить їх надійними у найскладніших умовах, включаючи, наприклад, рідини з низькою в'язкістю, застійні рідини та рідини, забруднені великою кількістю твердих частинок.

Індивідуальні рішення на базі вдалої стандартної конструкції серії CNH-ML

Ви вибираєте додаткові пристрої, що відповідають вашим вимогам:

- Зовнішнє промивання липких рідин або рідин, які мають тенденцію до застою
- Електричний обігрів корпусу
- Контроль протікань з датчиком рівня
- Контроль крутного моменту
- Версія для рідин із вмістом твердих часток до 5%
- Комплектує повністю за специфікаціями замовника

Максимальні робочі характеристики ALLHEAT®

	CMAT	CMIT	CNH-ML	
Q	105	105	300	м ³ /год
H	55	55	145	м
p _a	16	16	16/25	бар
t	183 (гаряча вода)		207 (гаряча вода)	°C
t	350 (олива)		350 (олива)	°C

ALLFUEL: РІЗНОМАНІТНА КОНСТРУКЦІЯ УЩІЛЬНЕНЬ ДЛЯ НАДІЙНОЇ ПОДАЧІ

ГВИНТОВІ НАСОСИ, ЩО ВІДПОВІДАЮТЬ НАЙБІЛЬШ СУВОРИМ НОРМАМ ПО ЗАХИСТУ НАВКОЛИШНЬОГО СЕРЕДОВИЩА ТА БЕЗПЕКИ

ПЕРЕВАГИ:

Найкращий контроль

Вакуумметр надає безперервну інформацію про стан фільтра.

Обслуговування без простою

Зворотний клапан у зведеному агрегаті забезпечує безперервну роботу навіть при знятті та обслуговуванні одного з насосів.

Безпека та надійність

У поєднанні з контролером аварійного відключення ALLSEAL заздалегідь повідомляє оператора про стан насоса та може запобігти серйозним наслідкам, пов'язаним з відмовами насоса.

Швидке обслуговування

Вертикальна установка фільтра дозволяє проводити заміну фільтра без зливу оливи.

Тривалий термін служби і надійність

Завдяки внутрішньому потоку фільтра та магніту в дні фільтра бруд та металева стружка надійно збираються усередині фільтра.

Хороші характеристики всмоктування

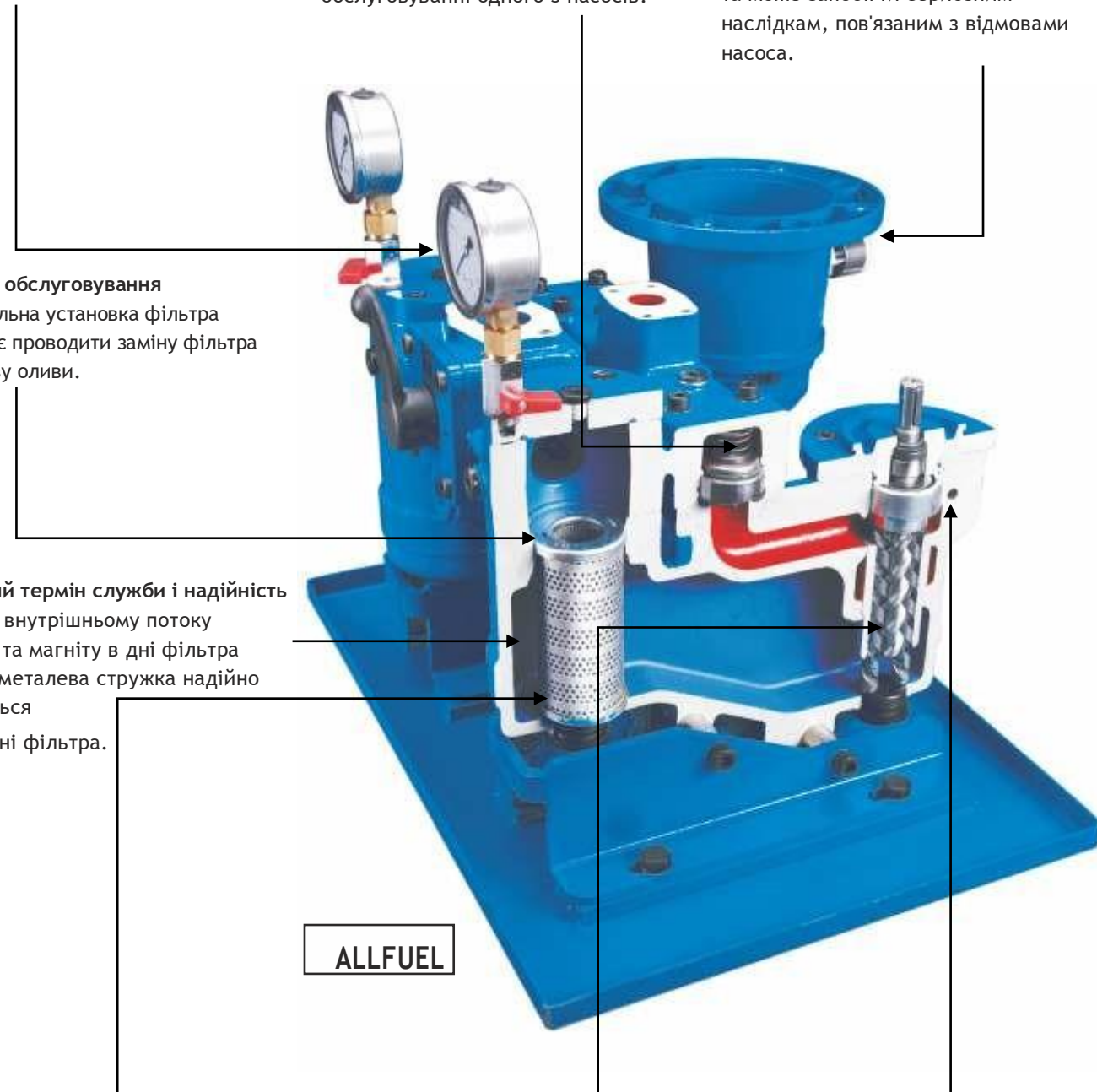
Великі пропускна здатність фільтрів забезпечують збільшені інтервали технічного обслуговування.

Низький рівень шуму

Спеціальна форма різьбових граней забезпечує практично безшумне перекачування без пульсацій.

Нечутливість до зовнішніх температур

Додатковий обігрів забезпечує безпечний пуск навіть за низької температури навколишнього середовища.



ALLFUEL: Дві версії:

- “Т”: “Transfer” насоси низького тиску до 6 бар.
- “І”: “Injection” насоси середнього тиску до 40 бар.

Обираючи гвинтовий насос із сімейства ALLFUEL, ви отримуєте насосний агрегат, який ефективно та надійно перекачує всі оливи на мінеральній та синтетичній основі. Ці насоси працюють практично без шуму та пульсації. Насоси ALLFUEL ідеально підходять, коли вам необхідно забезпечувати системи пальників паливом або заповнювати/спорожнювати системи рідкого теплоносія.

Безпечне рішення для критично важливих систем

Компанія Allweiler® розробила інноваційну конструкцію ущільнення у відповідь на підвищені вимоги до безпеки та захисту навколишнього середовища. Залежно від ваших вимог, ви можете оснастити серію ALLFUEL новою системою збору та виявлення протікань ALLSEAL на додаток до звичайного механічного ущільнення. Оптичний датчик ALLSEAL заздалегідь повідомить вас про необхідність технічного обслуговування механічного ущільнення. У поєднанні з аварійним вимикачем ALLSEAL може запобігти серйозним поломкам насосів і пов'язаним з ними високим витратам.

Переваги:

- Постійний контроль механічного ущільнення
- Раннє виявлення протікань
- Безпечне поводження з критичними рідинами
- Відповідність суворим екологічним стандартам
- Збільшений термін служби насоса

Герметична магнітна муфта (серія ALLFUEL AFM) є альтернативою ALLSEAL та забезпечує повну відсутність протікань для ще більшої безпеки та надійності. Здвоєні блоки (серія AFM-T) для критично важливих систем можна перемикати та замінювати без переривання роботи. Додатковий сітчастий фільтр (серія AFM-F) забезпечує безперебійне перекачування навіть забруднених рідин.



Максимальні робочі характеристики ALLFUEL

	AFI	AFT	AFM	
Q	112	108	112	л/хв.
t	150	150	150	°C
p _s	6	5	25	бар
p _a	40	6	40	бар
V	1-750	1.4-380	1-3,000	мм ² /с

CIRCOR is a market-leading, global provider of integrated flow control solutions, specializing in the manufacture of highly engineered valves, instrumentation, pumps, pipeline products and services, and associated products, for critical and severe service applications in the oil and gas, power generation, industrial, process, maritime, aerospace, and defense industries.

ALLWEILER GmbH
Allweilerstr. 1 78315 Radolfzell
Germany
+49 7732 86 0

CIRCOR
1710 Airport Rd
Monroe, NC 28110USA

АЛЛЬГРУП-УКРАЇНА ТОВ
вул. Голосіївська 7, корпус 1,
офіс 262
Україна 03039 Київ
+38 0 44 229 91 22



circorpt.com

CIRCOR and ALLWEILER are registered trademarks of CIRCOR International or its subsidiaries in the U.S. and/or other countries. ©2019, CIRCOR International. All rights reserved. GB-IND016-32492-6/19, 488219 - GB/06.2019

*The user has the option of extending the warranty up to a total duration of 5 years from the date of authorized start-up. For more detailed information, contact your authorized Allweiler dealer or sales representative.