

Покоління витратомірів Lutz У контакті з майбутнім

Витратомір з турбінним колесом серії TR
Витратомір з плаваючим диском серії TS
Витратомір з овальними шестернями
серії HDO



Головне для нас - Ваша безпека

Ви можете розраховувати на Lutz.

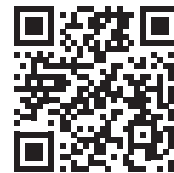
Точна робота дуже важлива у лабораторіях, а також на виробництві та при роботі з рідинами. Тому вимірювання має бути ефективним, економічним і, перш за все, практичним – як у мобільному, так і в стаціонарному режимі.

Точний збір даних про рідину забезпечує якість робочих процесів та економічне використання експлуатаційних ресурсів.

Протягом майже 20 років експерти поклалися на перевірені та надійні витратоміри Lutz – і нове покоління цих витратомірів викличе у вас таку ж саму довіру.

- **Витратоміри TR - турбінне колесо**
- **Витратоміри TS - плаваючий диск**
- **Витратоміри HDO - овальні шестерні**

Перегляд
відео



Критерії вибору



Серія TR

- ✓ Можливість комбінувати з усіма бочковими та контейнерними насосами
- ✓ Широкий діапазон вимірювань
- ✓ Для невеликих об'ємів рідин
- ✓ Можливість скидання проміжних показників

(див. сторінки 4-5)

Серія TS

- ✓ Сенсорний дисплей
- ✓ Багатомовне меню
- ✓ Проста текстова операція
- ✓ Модульна конструкція Plug & Play

(див. сторінки 6-15)

Серія HDO

- ✓ Сенсорний дисплей
- ✓ Багатомовне меню
- ✓ Проста текстова операція
- ✓ Модульна конструкція Plug & Play
- ✓ Для високих значень витрати, температури та тиску

(див. сторінки 16-23)

Витратоміри Lutz

Розумний: Витратоміри Lutz серії TR

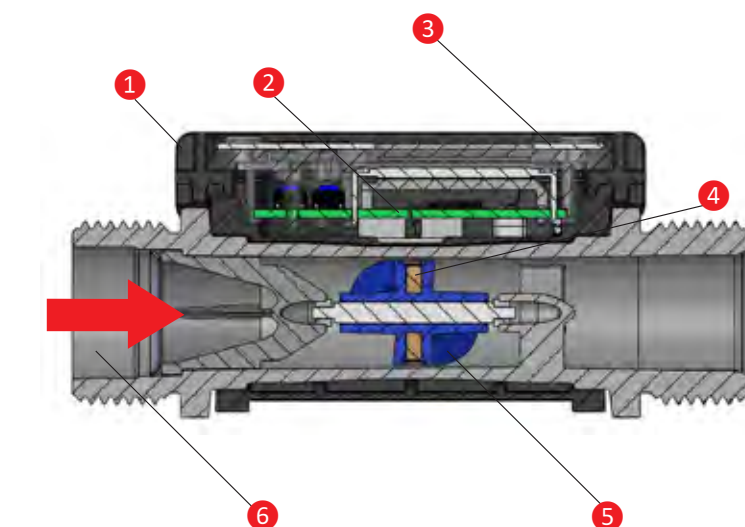


Простота експлуатації

Простий в експлуатації, компактний та швидкий монтаж на всіх бочкових і контейнерних насосах: новий витратомір Lutz серії TR3 із PP або PVDF. Витратомір, простий у використанні, на який можна «розраховувати» у будь-якій ситуації. Симетрична вимірювальна камера може використовуватися для всіх напрямків потоку і точно, швидко та, насамперед, ефективно вимірює негорючі речовини невеликої в'язкості.

Швидке та надійне вимірювання

Новий TR3 з цифровим дисплеєм з підсвічуванням відповідно до принципу вимірювання лічильника турбінного колеса має дворядний світлодіодний дисплей, що показує поточний та загальний об'єм або 8 останніх показань об'єму. Дисплей можна встановити відповідно до кута огляду або перемістити при встановленні. Точність вимірювання краще за $\pm 1\%$, номінальний робочий тиск 10 бар.



Переваги:

- Гнучкий монтаж
- Дисплей витратоміра з можливістю обертання
- Збільшений діапазон об'ємної витрати
- Легка заміна батареї

- 1 Верхня частина корпусу (PC) з бампером (NBR)
- 2 PCB
- 3 Клавіатура
- 4 Магніт
- 5 Осьова турбіна (PP або PVDF)
- 6 Вимірювальна камера (PP або PVDF)

Економне вимірювання об'єму рідини

Вибір за вами



PP для нейтральних і агресивних рідин

такі як гліколь, хлорид заліза, соляна кислота, фосфорна кислота тощо.



PVDF для дуже агресивних рідин

такі як розчин хлору, азотна кислота, сірчана кислота тощо.

Lutz пропонує комплексні системи для лабораторій та експериментальних стендів. У комплект Lutz B2 Varіо опціонально може бути включений витратомір TR3-PP (Арт. № 0213-051).



Тип	TR3-PP		TR3-PVDF	
Матеріали	Корпус верхня частина Корпус Клавіатура Бампер	PC POM PES NBR	PC POM PES NBR	
Матеріали (контактують з рідиною)	Вимірювальна камера Ротор Вал Підшипник Ущільнення	PP PP Хастеллой С-22 PTFE PTFE	PVDF PVDF Хастеллой С-22 PTFE PTFE	
Діапазон вимірювань	5-120 л/хв.		5-120 л/хв.	
Діапазон в'язкості	0.8-40 мПаc		0.8-40 мПаc	
Максимальний робочий тиск	10 бар		10 бар	
Точність вимірювання (некалібрована)	± 2%*		± 2%*	
Точність вимірювання (калібрована)	± 1%*		± 1%*	
Точність повторювання	± 0.5 %		± 0,5%	
З'єднання	G 1	G 1 1/4	G 1	G 1 1/4
Клас захисту	IP65		IP65	
Живлення	Дві батарейки 1.5В (AAA)		Дві батарейки 1.5В (AAA)	
Діапазон температур	-10 до +50 °С		-10 до +50 °С	
Розміри	85 x 123 x 52 мм		85 x 123 x 52 мм	
Вага	0.22 кг		0.24 кг	
Арт. № До B1/B2 Battery/B2 Varіо	0213-051	-	0213-061	-
Арт. № До бочкового насоса	-	0213-050	-	0213-060
Арт. № До роздаткового пістолета	-	0213-052	-	0213-062

* Умови випробувань: рідина вода/дизель, ділянка вирівнювання потоку 0,2 м до та після витратоміра.

Витратоміри Lutz

Серія TS: Принцип плаваючого диска



Особливості

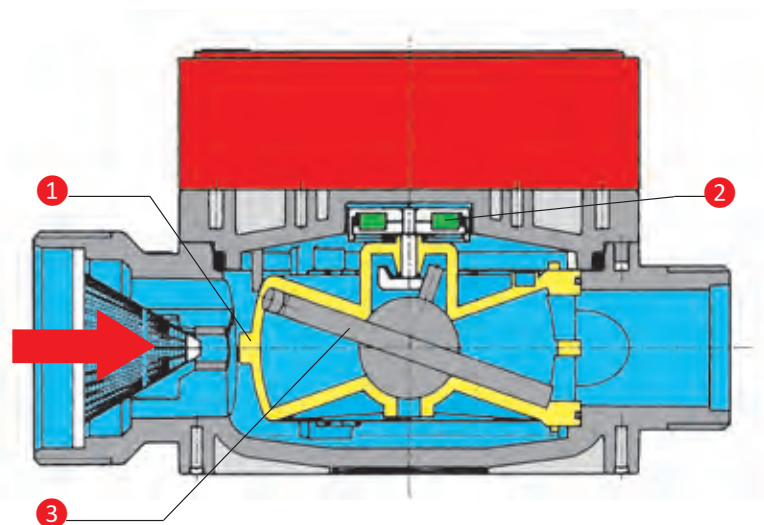
Витратоміри у пластиковому або металевому виконанні з плаваючим дисковим підходять для вимірювання нейтральних, агресивних, легкозаймистих і в'язких рідин.

- Широкий діапазон застосування
- Опціонально в версії PURE

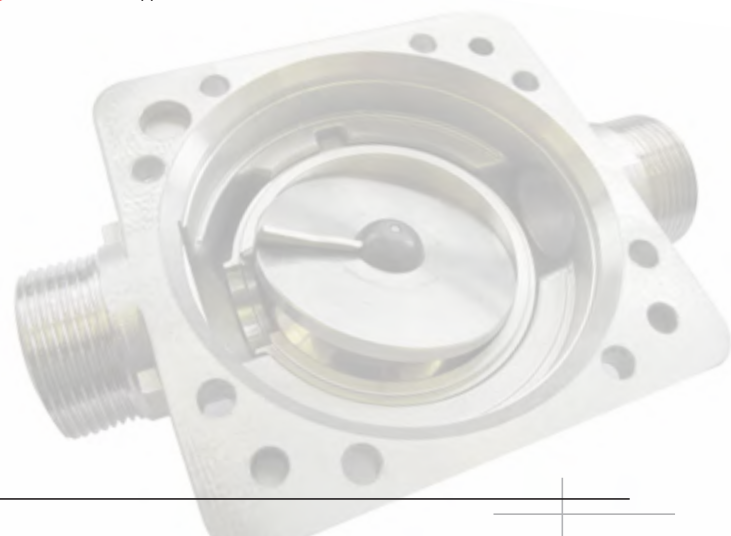
Все під контролем: Принцип дії

Потік рідини, що протікає через вимірювальну камеру, призводить до коливання диску (шайби), при якому вершина осі диска здійснює кругові обертання. Це обертання через невеликий важіль передається на багатополосний магніт, який через магнітне поле через кришку корпусу періодично замикає герконовий датчик.

Кількість отриманих імпульсів пропорційна об'єму рідини, що протікає.



- 1 Вимірювальна камера
- 2 Магніт
- 3 Плаваючий диск



Витратоміри Lutz

Інноваційний: Витратомір Lutz серії TS

Існує велика кількість вимірювальних приладів для рідин. Але серед них виділяються переваги нових витратомірів Lutz. Їхня точність, гнучкість і зручність у використанні підкорять вас.

Перегляд
відео



Відкрийте для себе переваги інноваційної технології Lutz:

- + Сенсорний дисплей
- + Багатомовне меню
- + Проста текстова операція
- + Вбудована функція допомоги
- + Висока точність завдяки корекції перевищення
- + Функції безпеки та контролю
- + Просте підключення до системи
- + Модульна конструкція Plug & Play



Максимальна зручність для користувача.

Витратомір Lutz з дисплеєм та підсвічуванням відповідає всім вимогам до сенсорних дисплеїв та приверне вашу увагу зручністю використання, багатомовним інтерфейсом та компактним дизайном.

Зрозумілі текстові інструкції, система звітів та довідки, а також **функції контролю** - всі ці елементи керування практично виключають помилки. Ручне керування також можливе, як і зовнішнє.

■ **Дотик до майбутнього**





Простий у використанні: Вимірювання з попереднім програмуванням об'єму.

Релейний модуль – інтелектуальний наріжний камінь інноваційних технологій Lutz – дозволяє автоматизувати робочі процеси та організувати їх більш ефективно.

Необхідний об'єм рідини можна легко запрограмувати, а потім одним натисканням кнопки запустити процес вимірювання. Для мобільного використання з бочковим насосом або для керування складними системами: Попереднє програмування об'єму рідини спростить робочі процеси та зробить їх простішими та безпечнішими. Насос, система та/або електромагнітний клапан вмикаються та вимикаються за допомогою вбудованої електроніки.

■ **Точно, безпечно та економічно.**

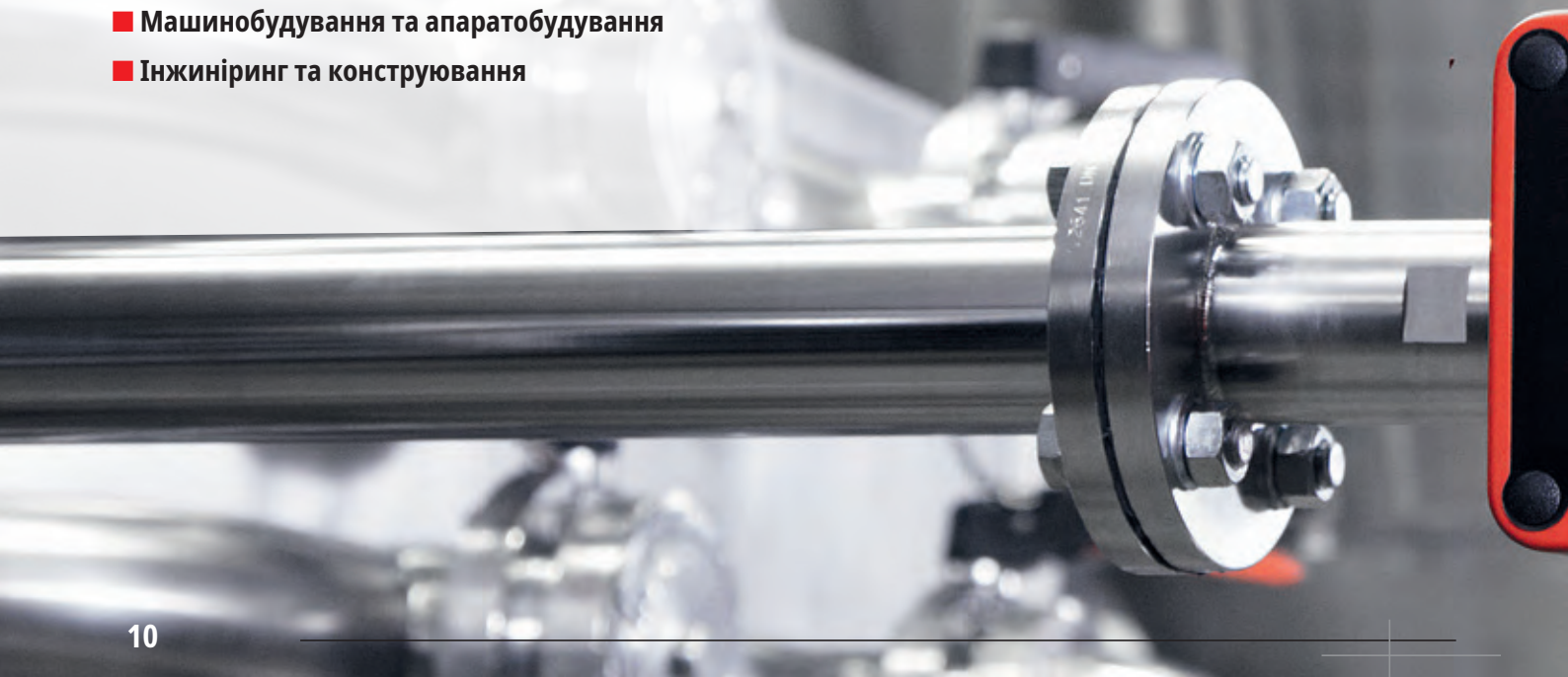


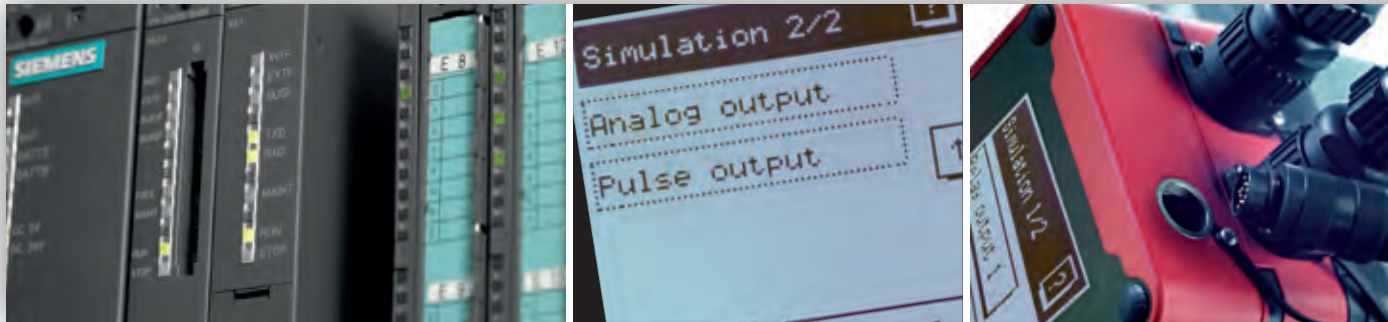
Будь-яка комбінація відповідно до ваших потреб. Легкий монтаж.

Витратомір Lutz може бути підключений до вашої системи швидко та без електромонтажних робіт за допомогою роз'ємних контактних з'єднань, які просто неможливо переплутати. Нова система монтується як модульна конструкція, що дозволяє вільно комбінувати один з одним, шляхом з'єднання, окремі модулі, такі як базовий лічильник, панель керування та релейний модуль, з подальшим їх встановленням.

Гнучкість у використанні. Широкий спектр можливостей:

- Харчова промисловість, делікатеси та напої
- Хімічна промисловість
- Нафтохімія
- Хімічні речовини та мінеральні оливи
- Машинні цехи та металообробка
- Автомобільна промисловість і постачальники
- Гальваніка та обробка поверхні
- Лакофарбова промисловість
- Фармацевтична промисловість та косметика
- Машинобудування та апаратобудування
- Інжиніринг та конструювання





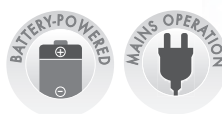
Гнучка витратомірна система, якій можна довіряти.

- Простий монтаж і запуск
- Зовнішнє керування та передача даних через стандартні інтерфейси
 - Модулі можна встановлювати окремо
 - Завжди найкраще технічне та фінансове рішення



Вимірювання без програмування - серія TS

для негорючих рідин



Витратоміри тип VA10 у версії PURE опціонально доступні для харчової, косметичної та фармацевтичної промисловості.

Технічні дані	Тип ST10	Тип SL10	Тип VA10
Галузь застосування	Нейтральні рідини, такі як вода, мінеральні оливи.	Агресивні рідини, такі як кислоти та луги.	Більшість кислот, лугів та інші рідини.
Діапазон витрат	мін. 10 – макс. 100** л/хв.	мін. 10 – макс. 100** л/хв.	мін. 10 – макс. 100** л/хв.
Температура	60°C	60°C	80°C
В'язкість	2.000 мПа·с.	2.000 мПа·с.	5.000 мПа·с.
Робочий тиск	4 бар	4 бар	10 бар
Точність	± 1% норма < 1% з адаптацією до умов застосування	± 1% норма < 1% з адаптацією до умов застосування	± 1%
Підключення на вході	G 2 зовнішня різьба для з'єднання з накидною гайкою	G 2 зовнішня різьба для з'єднання з накидною гайкою	G 1 1/4 зовнішня різьба
Підключення на виході	G 1 1/4 зовнішня різьба	G 1 1/4 зовнішня різьба	G 1 1/4 зовнішня різьба
LCD дисплей	Сенсорна панель 63x63 мм, 128x128 пікселів, Можливість скидання проміжного та загального об'ємів		
Мова меню	DE, GB, ES, FR, IT, NL, PT, RU		
Матеріали:			
Корпус	PPO	PPO	Нержавіюча сталь (1.4581/ 1.4571)*
Вимірювальна камера	PPO/PPS	PPO/PPS	Нержавіюча сталь (1.4581/1.4571) ETFE / PTFE
Ущільнення	FPM	FPM	FEP
Магніт	BaFe / PA / Нержавіюча сталь 1.4401	PPS в капсулі	PTFE в капсулі
Клас захисту	IP55	IP55	IP55
Вага	1,1 kg	1,1 kg	3,7 kg
Арт. №	0231-000	0231-010	0231-049

* Спеціальна матеріали за запитом. Загальну інформацію про хімічну стійкість різних витратомірів ви знайдете в нашій таблиці хімічної стійкості.

** Короткочасно 120 л/хв.

Рекомендовані комплектуючі: Блок живлення NG10***

Напруга	220-230 В
Частота	50-60 Гц
Арт. №	0230-230

*** Можлива обмежена робота від акумулятора без блоку живлення.

Вимірювання без програмування - серія TS

для легкозаймистих рідин



Витратоміри тип VA10 у версії PURE опціонально доступні для харчової, косметичної та фармацевтичної промисловості.

Технічні дані	Тип LM10 Ex	Тип UN10 Ex	Тип VA10 Ex
Галузь застосування	Розчинники та інші легкозаймисті рідини, оливи та нейтральні рідини.	Розчинники та легкозаймисті рідини, більшість кислот і лугів.	Майже всі розчинники та легкозаймисті рідини. Більшість кислот, лугів та інші рідини. Легкозаймисті рідини.
Діапазон витрат	мін. 10 – макс. 100** л/хв.	мін. 10 – макс. 100** л/хв.	мін. 10 – макс. 100 л/хв.
Температура	60°C	60°C	60°C
В'язкість	2.000 мПа·с.	2.000 мПа·с.	5.000 мПа·с.
Робочий тиск	4 бар	4 бар	10 бар
Точність	± 1% норма < 1% з адаптацією до умов застосування	± 1% норма < 1% з адаптацією до умов застосування	± 1%
Підключення на вході	G 2 зовнішня різьба для з'єднання з накидною гайкою	G 2 зовнішня різьба для з'єднання з накидною гайкою	G 1 1/4 зовнішня різьба
Підключення на виході	G 1 1/4 зовнішня різьба	G 1 1/4 зовнішня різьба	G 1 1/4 зовнішня різьба
LCD дисплей	Сенсорна панель 63x63 мм, 128x128 пікселів, Можливість скидання проміжного та загального об'ємів		
Мова меню	DE, GB, ES, FR, IT, NL, PT, RU		
Матеріали:			
Корпус	PPS	PPS	Нержавіюча сталь (1.4581/1.4571)*
Вимірювальна камера	LCP	LCP	SHержавіюча сталь (1.4581/1.4571) ETFE/PTFE
Ущільнення	FEP	FEP	FEP
Магніт	VaFe / MS / Нержавіюча сталь 1.4401	PPS в капсулі	PTFE в капсулі
Тип захисту:			
Панель керування	II 2G Ex ib IIB T4 Gb***	II 2G Ex ib IIB T4 Gb***	II 2G Ex ib IIB T4 Gb***
Базовий витратомір	II 2G T4 Gb	II 2G T4 Gb	II 2G T4 Gb
Клас захисту	IP55	IP55	IP55
Вага	1,1 kg	1,1 kg	3,7 kg
Арт. №	0231-020	0231-030	0231-040

* Спеціальна матеріали за запитом. Загальну інформацію про хімічну стійкість різних витратомірів ви знайдете в нашій таблиці хімічної стійкості. ** Короткочасно 120 л/хв. *** Клас захисту II 2G Ex ib IIC T4 Gb за запитом

Рекомендовані комплектуючі: Блок живлення NG10***

Напруга	220-230 В
Частота	50-60 Гц
Арт. №	0230-230

*** Можлива обмежена робота від акумулятора без блоку живлення.

Вимірювання з програмуванням - серія TS

для негорючих рідин



Витратоміри тип VA10 у версії PURE опціонально доступні для харчової, косметичної та фармацевтичної промисловості.

Технічні дані	Тип ST10 / RM10 230 V	Тип SL10 / RM10 230 V	Тип VA10 / RM10 230 V
Галузь застосування	Нейтральні рідини, такі як вода, мінеральні оливи.	Агресивні рідини, такі як кислоти та луги.	Більшість кислот, лугів та інші рідини.
Діапазон витрат	мін. 10 – макс. 100** л/хв.	мін. 10 – макс. 100** л/хв.	мін. 10 – макс. 100 л/хв.
Температура	60°C	60°C	80°C
В'язкість	2.000 мПа·с.	2.000 мПа·с.	5.000 мПа·с.
Робочий тиск	4 бар	4 бар	10 бар
Точність	± 1% норма < 1% з адаптацією до умов застосування	± 1% норма < 1% з адаптацією до умов застосування	± 1%
Підключення на вході	G 2 зовнішня різьба для з'єднання з накидною гайкою	G 2 зовнішня різьба для з'єднання з накидною гайкою	G 1 1/4 зовнішня різьба
Підключення на виході	G 1 1/4 зовнішня різьба	G 1 1/4 зовнішня різьба	G 1 1/4 зовнішня різьба
LCD дисплей	Сенсорна панель 63x63 мм, 128x128 пікселів, Можливість скидання проміжного та загального об'ємів		
Мова меню	DE, GB, ES, FR, IT, NL, PT, RU		
Матеріали:			
Корпус	PPO	PPO	Нержавіюча сталь (1.4581/1.4571)*
Вимірювальна камера	PPO/PPS	PPO/PPS	Нержавіюча сталь (1.4581/1.4571) ETFE/PTFE
Ущільнення	FPM	FPM	FEP
Магніт	BaFe / PA / Нержавіюча сталь 1.4401	PPS в капсулі	PTFE в капсулі
Клас захисту	IP55	IP55	IP55
Вага	1.6 кг	1.6 кг	4.1 кг
Релейний модуль RM10			
Напруга	220-230 В		
Частота	50-60 Гц		
Комутаційні виходи	2 роз'єми (рівнопотенційні)		
Вихід 1 (насос)	8 А, cos > 0,7		
Вихід 2 (клапан)	0,5 А		
Арт. №	0231-001	0231-011	0231-041

* Спеціальні матеріали за запитом. Загальну інформацію про хімічну стійкість різних витратомірів ви знайдете в нашій таблиці хімічної стійкості.

** Короткочасно 120 л/хв.

Вимірювання з програмуванням - серія TS

для легкозаймистих рідин



Витратоміри тип VA10 у версії PURE опціонально доступні для харчової, косметичної та фармацевтичної промисловості.



Технічні дані	Тип LM10 / Ex-RM10mK	Тип UN10 / Ex-RM10mK	Тип VA10 / Ex-RM10mK
Галузь застосування	Розчинники та інші легкозаймисті рідини, оливи та нейтральні рідини.	Розчинники та легкозаймисті рідини, більшість кислот і лугів.	Майже всі розчинники та легкозаймисті рідини. Більшість кислот, лугів та інші рідини. Легкозаймисті рідини.
Діапазон витрат	мін. 10 – макс. 100** л/хв.	мін. 10 – макс. 100** л/хв.	мін. 10 – макс. 100 л/хв.
Температура	40°C	40°C	40°C
В'язкість	2.000 мПа·с.	2.000 мПа·с.	5.000 мПа·с.
Робочий тиск	4 бар	4 бар	10 бар
Точність	± 1% норма < 1% з адаптацією до умов застосування	± 1% норма < 1% з адаптацією до умов застосування	± 1%
Підключення на вході	G 2 зовнішня різьба для з'єднання з накидною гайкою	G 2 зовнішня різьба для з'єднання з накидною гайкою	G 1 1/4 зовнішня різьба
Підключення на виході	G 1 1/4 зовнішня різьба	G 1 1/4 зовнішня різьба	G 1 1/4 зовнішня різьба
LCD дисплей	Сенсорна панель 63x63 мм, 128x128 пікселів, Можливість скидання проміжного та загального об'ємів		
Мова меню	DE, GB, ES, FR, IT, NL, PT, RU		
Матеріали:			
Корпус	PPS	PPS	Нержавіюча сталь (1.4581/1.4571)*
Вимірювальна камера	LCP	LCP	Нержавіюча сталь (1.4581/1.4571) ETFE/PTFE
Ущільнення	FEP	FEP	FEP
Магніт	BaFe / MS / Нержавіюча сталь 1.4401	PPS в капсулі	PTFE в капсулі
Тип захисту:			
Панель керування	II 2G Ex ib IIB T4 Gb***	II 2G Ex ib IIB T4 Gb***	II 2G Ex ib IIB T4 Gb***
Базовий витратомір	II 2G T4 Gb	II 2G T4 Gb	II 2G T4 Gb
Клас захисту	IP55	IP55	IP55
Вага	4.4 кг	4.4 кг	6.7 кг
Релейний модуль Ex-RM10mK			
Напруга	220-230 В		
Частота	50-60 Гц		
Комутаційні виходи	2 роз'єми (рівнопотенційні)		
Вихід 1 (насос)	5 А, cos > 0,7		
Вихід 2 (клапан)	0,315 А		
Тип захисту	II 2G Ex db eb mb [ib] IIC T4 Gb		
Арт. №	0231-023	0231-033	0231-043

* Спеціальні матеріали запитом. Загальну інформацію про хімічну стійкість різних витратомірів ви знайдете в нашій таблиці хімічної стійкості.

** Короткочасно 120 л/хв.

*** Клас захисту II 2G Ex ib IIC T4 Gb за запитом

Витратоміри Lutz

Серія HDO: Овальні шестерні

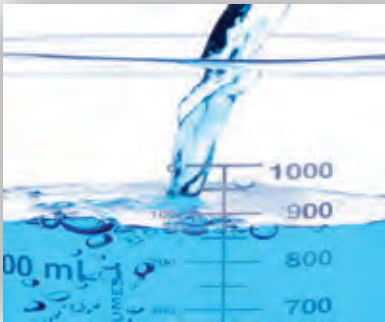


Особливості

Витратоміри у пластиковому або металевому виконанні з овальними шестернями підходять для рідких і рідин з високою в'язкістю.

- Для великих об'ємів, температури та тиску
- Невелика кількість компонентів та частин швидко зносу
- Низькі втрати тиску в системі

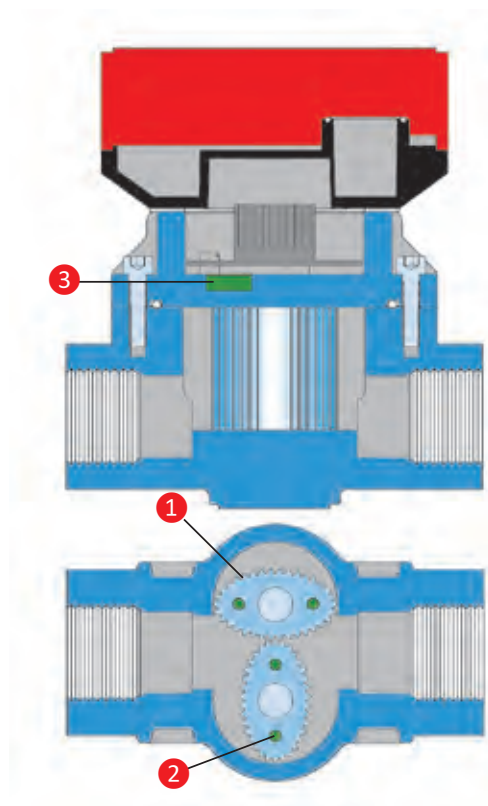




Принцип дії

Потік рідини змушує обертатися дві овальні шестерні, що входять у зачеплення під кутом 90° у корпусі витратоміра. При їх обертанні відбувається переміщення певного об'єму рідини. При цьому також обертаються магніти, що знаходяться у роторах.

Герконовий датчик, встановлений за межами вимірювальної камери, фіксує отримані магнітні імпульси. Кількість всіх отриманих імпульсів пропорційно об'єму рідини, що протікає.



- 1 Овальні шестерні
- 2 Постійні магніти
- 3 Герконовий датчик

Витратоміри Lutz серії HDO 080 з імпульсним виходом

для дуже малих об'ємів

- ✓ Металевий корпус
- ✓ Для дуже малих об'ємів до 8,3 л/хв.
- ✓ Компактний базовий витратомір зі з'єднувальним кабелем 0,3 м і роз'ємом для підключення до зовнішнього блоку керування
- ✓ Для нейтральних рідин, багатьох кислот і лугів, мінеральних олив, легкозаймистих вуглеводнів, розчинників, фарб і лаків тощо.
- ✓ З різьбовим з'єднанням



Технічні дані	Тип HDO 080 Niro/Niro
Діапазон вимірювань: менше 5 мПа·с більше 5 мПа·с	0.44 л/хв. - 8.3 л/хв. 0.25 л/хв. - 8.3 л/хв.
Температура	макс. 80°C
В'язкість макс.	1.000 мПа·с.
Робочий тиск макс.	16 бар
Точність	менше 5 мПа·с ± 2,5% від вимірюваної величини більше 5 мПа·с ± 1% від вимірюваної величини
Відтворюваність	± 0,03%
Номінальний розмір	DN 8
З'єднання: різьба/фланці	G 1/4 IG
LCD дисплей	Базовий витратомір без панелі керування (підходить панель керування: BE10/BE10 Ex див. комплектуєчі)
Матеріали:	
Корпус	Нержавіюча сталь (1.4571)
Ротори	Нержавіюча сталь (1.4571)
Вал	Нержавіюча сталь (1.4571)
Ущільнення	FPM (alt, FFPM, EPDM)*
Вага	0.7 кг
Тип захисту: Базовий витратомір	II 2G Ex h IIB T4 Gb
Арт. №	Різьба
до 1.000 мПа·с	0230-600


Опційно:

*Додаткова ціна ущільнення FFPM Арт. № 0230-316

Додаткова ціна ущільнення EPDM Арт. № 0230-322

Витратоміри Lutz серії HDO 120

Для негорючих і легкозаймистих рідин

- ✓ Металевий корпус
- ✓ Для малих об'ємів до 30 л/хв.
- ✓ **Загальнопромислове виконання:**
Для нейтральних рідин, багатьох кислот і лугів, мінеральних олив, фарб і лаків тощо.
- ✓ **Вибуховозахищене виконання:** 
Для легкозаймистих мінеральних нафтопродуктів, легкозаймистих вуглеводнів та інших хімічних речовин у вибухонебезпечній зоні
- ✓ З різьбовим з'єднанням



Технічні дані	Тип HDO 120 Alu/LCP	Тип HDO 120 Niro/Niro
Діапазон вимірювань: менше 5 мПа·с більше 5 мПа·с	2 л/хв. - 25 л/хв. 1 л/хв. - 30 л/хв.	2 л/хв. - 25 л/хв. 1 л/хв. - 30 л/хв.
Температура	макс. 80 °С (60 °С**)	макс. 120 °С (60 °С**)
В'язкість макс.	1.000 мПа·с.	1.000 мПа·с.
Робочий тиск макс.	16 бар	16 бар
Точність	менше 5 мПа·с ± 2% від вимірюваної величини більше 5 мПа·с ± 0,5% від вимірюваної величини	менше 5 мПа·с ± 2% від вимірюваної величини більше 5 мПа·с ± 0,5% від вимірюваної величини
Відтворюваність	± 0,03%	± 0,03%
Номинальний розмір	DN 12	DN 12
З'єднання: різьба/фланці	G 1/2 IG	G 1/2 IG
LCD дисплей	Сенсорна панель 63x63 мм, 128x128 пікселів, Можливість скидання проміжного та загального об'ємів	
Мова меню	DE, GB, ES, FR, IT, NL, PT, RU	
Матеріали:		
Корпус	Алюміній	Нержавіюча сталь (1.4404)
Ротори	LCP	Нержавіюча сталь (1.4404)
Вал	Нержавіюча сталь (1.4404)	Нержавіюча сталь (1.4404)
Ущільнення	FPM (alt. FFPM, EPDM)*	FPM (alt. FFPM, EPDM)*
Клас захисту	IP55	IP55
Вага	2,1 кг	4,5 кг
Арт. №	Різьба	Різьба
до 1.000 мПа·с	0231-101	0231-100

Технічні дані	Тип HDO 120 Alu/LCP Ex	Тип HDO 120 Niro/Niro Ex
Тип захисту: Панель керування Базовий витратомір	II 2G Ex ib IIB T4 Gb*** II 2G Ex h IIB T4 Gb 	II 2G Ex ib IIB T4 Gb*** II 2G Ex h IIB T4 Gb 
Арт. №	Різьба	Різьба
до 1.000 мПа·с	0231-103	0231-102


Опційно: *Додаткова ціна ущільнення FFPM Арт. № 0230-315, Додаткова ціна ущільнення EPDM Арт. № 0230-321 ** у вибуховозахищеній версії *** Клас захисту II 2G Ex ib IIC T4 Gb за запитом.

Рекомендовані комплектуючі: Блок живлення NG10***	
Напруга	220-230 В
Частота	50-60 Гц
Арт. №	0230-230

*** Можлива обмежена робота від акумулятора без блоку живлення. Необхідний монтаж блоку живлення поза вибухонебезпечною зоною.

Витратоміри Lutz серії HDO 200

Для негорючих і легкозаймистих рідин

- ✓ Металевий корпус
- ✓ Для малих і середніх об'ємів до 60 л/хв.
- ✓ **Загальнопромислове виконання:**
Для нейтральних рідин, багатьох кислот і лугів, мінеральних олів, фарб і лаків тощо.
- ✓ **Вибуховозахищене виконання:** 
Для легкозаймистих мінеральних нафтопродуктів, легкозаймистих вуглеводнів та інших хімічних речовин у вибухонебезпечній зоні
- ✓ З різьбовим з'єднанням



Технічні дані	Тип HDO 200 Alu/LCP	Тип HDO 200 Niro/Niro
Діапазон вимірювань: менше 5 мПа·с більше 5 мПа·с	4.5 л/хв. - 53 л/хв. 2 л/хв. - 60 л/хв.	4.5 л/хв. - 53 л/хв. 2 л/хв. - 60 л/хв.
Температура	макс. 80 °C (60 °C**)	макс. 120 °C (60 °C**)
В'язкість макс.	1.000 мПа·с	1.000 мПа·с
Робочий тиск макс.	16 бар	16 бар
Точність	менше 5 мПа·с ± 2% від вимірюваної величини більше 5 мПа·с ± 0,5% від вимірюваної величини	менше 5 мПа·с ± 2% від вимірюваної величини більше 5 мПа·с ± 0,5% від вимірюваної величини
Відтворюваність	± 0,03%	± 0,03%
Номинальний розмір	DN 20	DN 20
З'єднання: різьба/фланці	G 3/4 IG	G 3/4 IG
LCD дисплей	Сенсорна панель 63x63 мм, 128x128 пікселів, Можливість скидання проміжного та загального об'ємів	
Мова меню	DE, GB, ES, FR, IT, NL, PT, RU	
Матеріали:		
Корпус	Алюміній	Нержавіюча сталь (1.4404)
Ротори	LCP	Нержавіюча сталь (1.4404)
Вал	Нержавіюча сталь (1.4404)	Нержавіюча сталь (1.4404)
Ущільнення	FPM (alt. FFPM, EPDM)*	FPM (alt. FFPM, EPDM)*
Клас захисту	IP55	IP55
Вага	2,2 кг	4,8 кг
Арт. №	Різьба	Різьба
до 1.000 мПа·с	0231-105	0231-104

Технічні дані	Тип HDO 200 Alu/LCP Ex	Тип HDO 200 Niro/Niro Ex
Тип захисту: Панель керування Базовий витратомір	II 2G Ex ib IIB T4 Gb*** II 2G Ex h IIB T4 Gb 	II 2G Ex ib IIB T4 Gb*** II 2G Ex h IIB T4 Gb 
Арт. №	Різьба	Різьба
до 1.000 мПа·с	0231-107	0231-106


Опційно: *Додаткова ціна ущільнення FFPM Арт. № 0230-315, Додаткова ціна ущільнення EPDM Арт. № 0230-321 ** у вибуховозахищеній версії *** Клас захисту II 2G Ex ib IIC T4 Gb за запитом.

Рекомендовані комплектуючі: Блок живлення NG10****	
Напруга	220-230 В
Частота	50-60 Гц
Арт. №	0230-230




**** Можлива обмежена робота від акумулятора без блоку живлення. Необхідний монтаж блоку живлення поза вибухонебезпечною зоною.

Витратоміри Lutz серії HDO 250

Для негорючих і легкозаймистих рідин

- ✓ Матеріал корпусу пластик або метал
- ✓ Для малих і середніх об'ємів до 170 л/хв.
- ✓ **Загальнопромислове виконання:**
Для нейтральних рідин, багатьох кислот і лугів, мінеральних олів, фарб і лаків тощо.
- ✓ **Вибуховозахищене виконання:** 
Для легкозаймистих мінеральних нафтопродуктів, легкозаймистих вуглеводнів та інших хімічних речовин у вибухонебезпечній зоні
- ✓ З різьбовим або фланцевим з'єднанням



Технічні дані	Тип HDO 250 PVDF/PPS	Тип HDO 250 Alu/PPS		Тип HDO 250 Niro/PPS		Тип HDO 250 Niro/Niro	
Діапазон вимірювань:							
менше 5 мПа·с	6 л/хв. - 120 л/хв.	9,5 л/хв. - 150 л/хв.		9,5 л/хв. - 150 л/хв.		9,5 л/хв. - 150 л/хв.	
більше 5 мПа·с	9,5 л/хв. - 120 л/хв.	6 л/хв. - 170 л/хв.		6 л/хв. - 170 л/хв.		6 л/хв. - 170 л/хв.	
Температура	макс. 60°C	макс. 80 °C (60 °C**)		макс. 80 °C (60 °C**)		макс. 120 °C (60 °C**)	
В'язкість макс.	1.000 мПа·с	500.000 мПа·с		500.000 мПа·с		500.000 мПа·с	
Робочий тиск макс.	10 бар	16 бар		16 бар		16 бар	
Точність	менше 5 мПа·с ± 2,5% від вимірюваної величини більше 5 мПа·с ± 1,5% від вимірюваної величини	менше 5 мПа·с ± 2% від вимірюваної величини більше 5 мПа·с ± 0,5% від вимірюваної величини					
Відтворюваність	0,03%	0,03%		0,03%		0,03%	
Номинальний розмір	DN 25	DN 25		DN 25		DN 25	
З'єднання:							
різьба/фланці	G 1 IG	G 1 IG	PN 16	G 1 IG	PN 16	G 1 IG	PN 16
LCD дисплей	Сенсорна панель 63x63 мм, 128x128 пікселів, Можливість скидання проміжного та загального об'ємів						
Мова меню	DE, GB, ES, FR, IT, NL, PT, RU						
Матеріали:							
Корпус	PVDF	Алюміній		Нержавіюча сталь (1.4404)		Нержавіюча сталь (1.4404)	
Ротори	PPS	PPS		PPS		Нержавіюча сталь (1.4401)	
Вал	Хастеллой С (2.4819)	Нержавіюча сталь (1.4404)		Нержавіюча сталь (1.4404)		Нержавіюча сталь (1.4404)	
Ущільнення	FPM (alt. FFPМ, EPDM)*	FPM (alt. FFPМ, EPDM)*		FPM (alt. FFPМ, EPDM)*		FPM (alt. FFPМ, EPDM)*	
Клас захисту	IP55	IP55		IP55		IP55	
Вага	1,3 кг	2,2 кг	3,0 кг	4,7 кг	5,9 кг	4,8 кг	6,0 кг
Арт. №	Різьба	Різьба	Фланець	Різьба	Фланець	Різьба	Фланець
до 1.000 мПа·с	0231-190	0231-209	0231-210	0231-205	0231-206	0231-201	0231-202
до 500.000 мПа·с	—	0231-211	0231-212	0231-207	0231-208	0231-203	0231-204
Технічні дані	Тип HDO 250 Alu/PPS Ex		Тип HDO 250 Niro/PPS Ex		Тип HDO 250 Niro/Niro Ex		
Тип захисту:							
Панель керування		II 2G Ex ib IIB T4 Gb*** II 2G Ex h IIB T4 Gb 		II 2G Ex ib IIB T4 Gb*** II 2G Ex h IIB T4 Gb 		II 2G Ex ib IIB T4 Gb*** II 2G Ex h IIB T4 Gb 	
Базовий витратомір							
Арт. №	Різьба	Фланець	Різьба	Фланець	Різьба	Фланець	Фланець
до 1.000 мПа·с	0231-221	0231-222	0231-217	0231-218	0231-213	0231-214	0231-214
до 500.000 мПа·с	0231-223	0231-224	0231-219	0231-220	0231-215	0231-216	0231-216

Опційно: * Додаткова ціна ущільнення: FFPМ арт. № 0230-312, Додаткова ціна ущільнення: EPDM Арт. № 0230-318. Приєднувач витратоміра до насоса В70 / HD-E - див. стор. 34.
** у вибуховозахищеній версії *** Клас захисту II 2G Ex ib IIC T4 Gb за запитом


Рекомендовані комплектуючі: Блок живлення NG10***

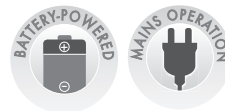
Напруга	220-230 В
Частота	50-60 Гц
Арт. №	0230-230




*** Можлива обмежена робота від акумулятора без блоку живлення. Необхідний монтаж блоку живлення поза вибухонебезпечною зоною.

Витратоміри Lutz серії HDO 400

Для негорючих і легкозаймистих рідин

- ✓ **Металевий корпус**
- ✓ **Для середніх об'ємів до 246 л/хв.**
- ✓ **Загальнопромислове виконання:**
Для нейтральних рідин, багатьох кислот і лугів, мінеральних олів, фарб і лаків тощо.
- ✓ **Вибуховозахищене виконання:** 
Для легкозаймистих мінеральних нафтопродуктів, легкозаймистих вуглеводнів та інших хімічних речовин у вибухонебезпечній зоні
- ✓ **З різьбовим або фланцевим з'єднанням**



Технічні дані	Тип HDO 400 Alu/PPS		Тип HDO 400 NiRo/PPS		Тип HDO 400 NiRo/NiRo	
Діапазон вимірювань:						
менше 5 мПа·с	15 л/хв. - 227 л/хв.		15 л/хв. - 227 л/хв.		15 л/хв. - 227 л/хв.	
більше 5 мПа·с	9,5 л/хв. - 246 л/хв.		9,5 л/хв. - 246 л/хв.		9,5 л/хв. - 246 л/хв.	
Температура	макс. 80 °C (60 °C**)		макс. 80 °C (60 °C**)		макс. 120 °C (60 °C**)	
В'язкість макс.	500.000 мПа·с.		500.000 мПа·с.		500.000 мПа·с.	
Робочий тиск макс.	16 бар		16 бар		16 бар	
Точність	менше 5 мПа·с ± 1% від вимірюваної величини більше 5 мПа·с ± 0,5% від вимірюваної величини					
Відтворюваність	0,03%		0,03%		0,03%	
Номинальний розмір	DN 40		DN 40		DN 40	
З'єднання:						
різьба/фланці	G 1/2 IG	PN 16	G 1 1/2 IG	PN 16	G 1 1/2 IG	PN 16
LCD дисплей	Сенсорна панель 63x63 мм, 128x128 пікселів, Можливість скидання проміжного та загального об'ємів					
Мова меню	DE, GB, ES, FR, IT, NL, PT, RU					
Матеріали:						
Корпус	Алюміній		Нержавіюча сталь (1.4404)		(1.4404)	
Ротори	PPS		PPS		Нержавіюча сталь (1.4401)	
Вал	Нержавіюча сталь (1.4404)		Нержавіюча сталь (1.4404)		Нержавіюча сталь (1.4404)	
Ущільнення	FPM (alt. FFPM, EPDM)*		FPM (alt. FFPM, EPDM)*		FPM (alt. FFPM, EPDM)*	
Клас захисту	IP55		IP55		IP55	
Вага	4,5 кг	5,5 кг	10,4 кг	12,0 кг	10,5 кг	12,1 кг
Арт. №	Різьба	Фланець	Різьба	Фланець	Різьба	Фланець
до 1.000 мПа·с	0231-233	0231-234	0231-229	0231-230	0231-225	0231-226
до 500.000 мПа·с	0231-235	0231-236	0231-231	0231-232	0231-227	0231-228
Технічні дані	Тип HDO 400 Alu/PPS Ex		Тип HDO 400 NiRo/PPS Ex		Тип HDO 400 NiRo/NiRo Ex	
Тип захисту:						
Панель керування	II 2G Ex ib IIB T4 Gb*** 		II 2G Ex ib IIB T4 Gb*** 		II 2G Ex ib IIB T4 Gb*** 	
Базовий витратомір	II 2G Ex h IIB T4 Gb		II 2G Ex h IIB T4 Gb		II 2G Ex h IIB T4 Gb	
Арт. №	Різьба	Фланець	Різьба	Фланець	Різьба	Фланець
до 1.000 мПа·с	0231-245	0231-246	0231-241	0231-242	0231-237	0231-238
до 500.000 мПа·с	0231-247	0231-248	0231-243	0231-244	0231-239	0231-240

Опційно: * Додаткова ціна ущільнення: FFPM арт. № 0230-313, Додаткова ціна ущільнення: EPDM арт. № 0230-319. Приєднувач витратоміра до насоса B70 / HD-E - див. стор. 34.

** у вибухозахищеній версії *** Клас захисту II 2G Ex ib IIC T4 Gb за запитом


Рекомендовані комплектуючі: Блок живлення NG10****

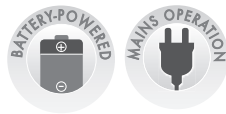
Напруга	220-230 В
Частота	50-60 Гц
Арт. №	0230-230

**** Можлива обмежена робота від акумулятора без блоку живлення. Необхідний монтаж блоку живлення поза вибухонебезпечною зоною.




Витратоміри Lutz серії HDO 500

Для негорючих і легкозаймистих рідин

- ✓ Металевий корпус
- ✓ Для великих об'ємів до 380 л/хв.
- ✓ **Загальнопромислове виконання:**
Для нейтральних рідин, багатьох кислот і лугів, мінеральних олив, фарб і лаків тощо.
- ✓ **Вибухозахищене виконання:** 
Для легкозаймистих мінеральних нафтопродуктів, легкозаймистих вуглеводнів та інших хімічних речовин у вибухонебезпечній зоні
- ✓ 3 фланцевим з'єднанням



Технічні дані	Тип HDO 500 Alu/PPS	Тип HDO 500 Niro/PPS	Тип HDO 500 Niro/Niro
Діапазон вимірювань: менше 5 мПа·с	23 л/хв. - 380 л/хв.	23 л/хв. - 380 л/хв.	23 л/хв. - 380 л/хв.
більше 5 мПа·с	15 л/хв. - 380 л/хв.	15 л/хв. - 380 л/хв.	15 л/хв. - 380 л/хв.
Температура	макс. 80 °C (60 °C**)	макс. 80 °C (60 °C**)	макс. 120 °C (60 °C**)
В'язкість макс.	500.000 мПа·с.	500.000 мПа·с.	500.000 мПа·с.
Робочий тиск макс.	16 бар	16 бар	16 бар
Точність	менше 5 мПа·с ± 1% від вимірюваної величини більше 5 мПа·с ± 0,5% від вимірюваної величини		
Відтворюваність	± 0,03%	± 0,03%	± 0,03%
Номинальний розмір	DN 50	DN 50	DN 50
З'єднання: різьба/фланці	PN 16	PN 16	PN 16
LCD дисплей	Сенсорна панель 63x63 мм, 128x128 пікселів, Можливість скидання проміжного та загального об'ємів		
Мова меню	DE, GB, ES, FR, IT, NL, PT, RU		
Матеріали:			
Корпус	Алюміній	Нержавіюча сталь (1.4404)	Нержавіюча сталь (1.4404)
Ротори	PPS	PPS	Нержавіюча сталь (1.4401)
Вал	Нержавіюча сталь (1.4404)	Нержавіюча сталь (1.4404)	Нержавіюча сталь (1.4404)
Ущільнення	FPM (alt. FFPM, EPDM)*	FPM (alt. FFPM, EPDM)*	FPM (alt. FFPM, EPDM)*
Клас захисту	IP55	IP55	IP55
Вага	6,6 кг	13,6 кг	13,8 кг
Арт. №	Фланець	Фланець	Фланець
до 1.000 мПа·с	0231-253	0231-251	0231-249
до 500.000 мПа·с	0231-254	0231-252	0231-250

Технічні дані	Тип HDO 200 Alu/PPS Ex	Тип HDO 200 Niro/PPS Ex	Тип HDO 500 Niro/Niro Ex
Тип захисту: Панель керування Базовий витратомір	II 2G Ex ib IIB T4 Gb***  II 2G Ex h IIB T4 Gb	II 2G Ex ib IIB T4 Gb***  II 2G Ex h IIB T4 Gb	II 2G Ex ib IIB T4 Gb***  II 2G Ex h IIB T4 Gb
Арт. №	Фланець	Фланець	Фланець
до 1.000 мПа·с	0231-259	0231-257	0231-255
до 500.000 мПа·с	0231-260	0231-258	0231-256

Опційно: * Додаткова ціна ущільнення: FFPM арт. № 0230-314, Додаткова ціна ущільнення: EPDM Арт. № 0230-320. ** у вибухозахищеній версії *** Клас захисту II 2G Ex ib IIC T4 Gb за запитом

Рекомендовані комплектуючі: Блок живлення NG10***	
Напруга	220-230 В
Частота	50-60 Гц
Арт. №	0230-230

*** Можлива обмежена робота від акумулятора без блоку живлення. Необхідний монтаж блоку живлення поза вибухонебезпечною зоною.

Комплектуючі для витратомірів Lutz

для мобільного або стаціонарного використання

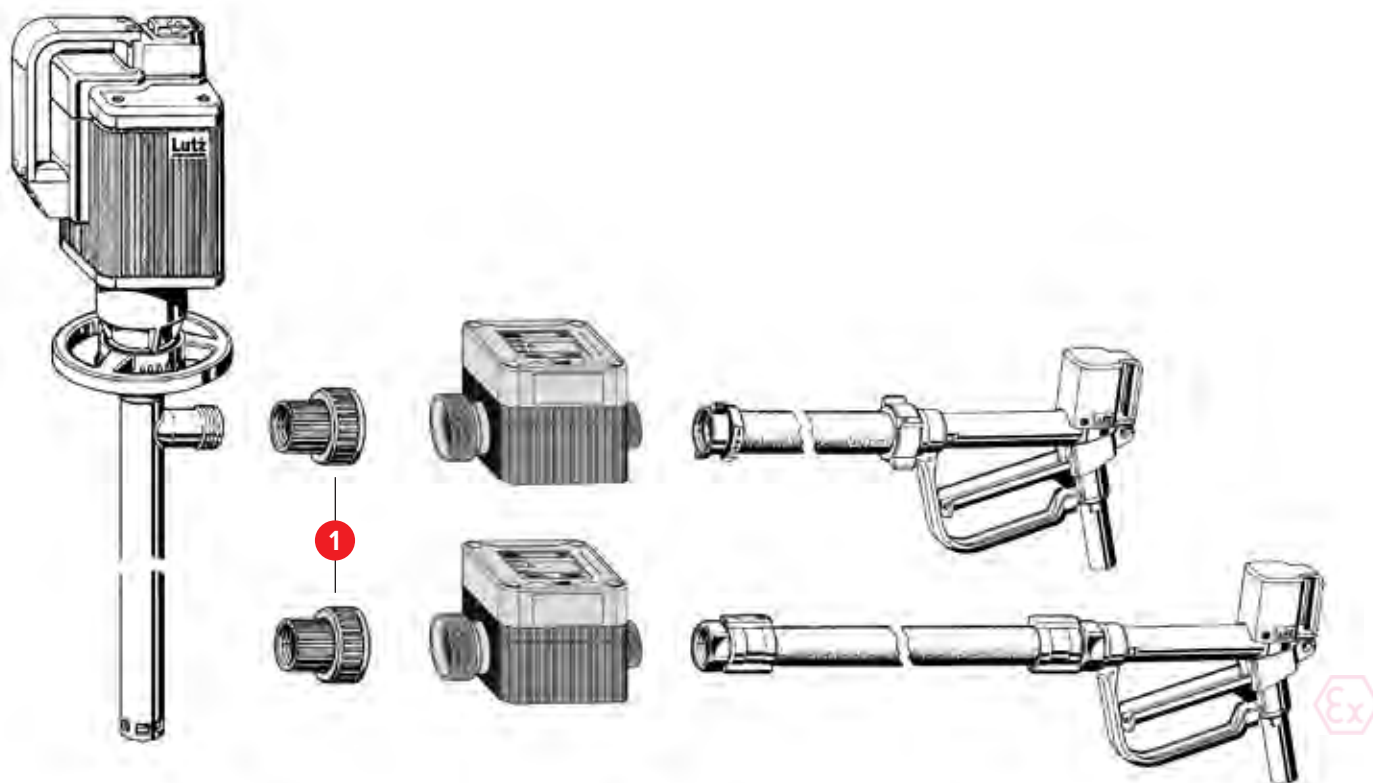


Все під контролем

Широкий асортимент додаткових комплектуючих дозволяє встановити витратомір на насос або вбудувати у трубопровід. Швидке складання та комутація за допомогою з'єднувальних кабелів та окремих модулів.

Комплектуючі

Витратомір TSB без програмування

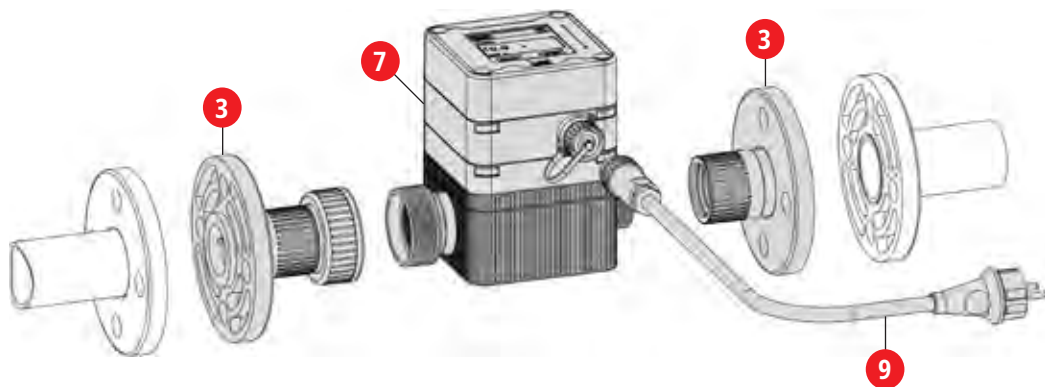


... Фланцевий варіант

1 Підключення бочкового насосу

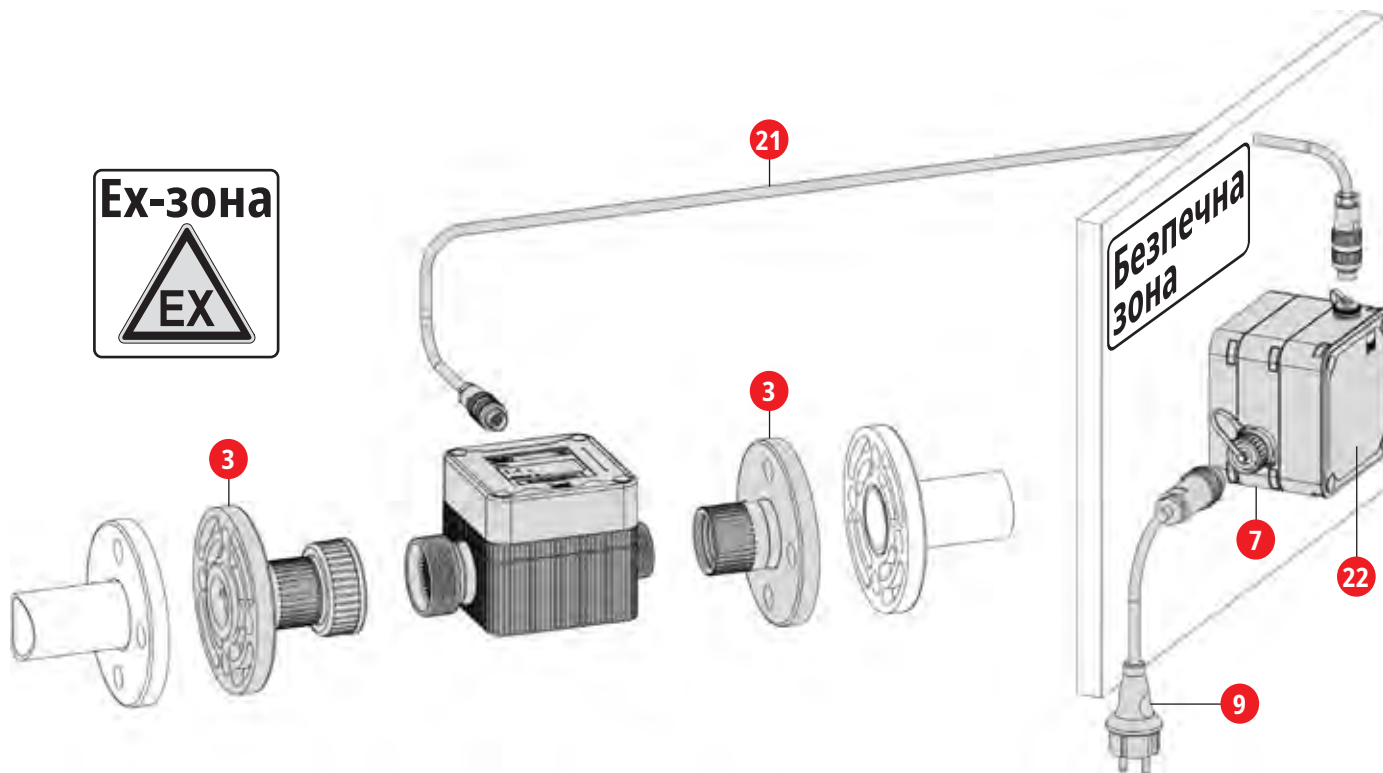
Комплектуючі

Витратомір TS без програмування



... з блоком живлення в конструкції установки

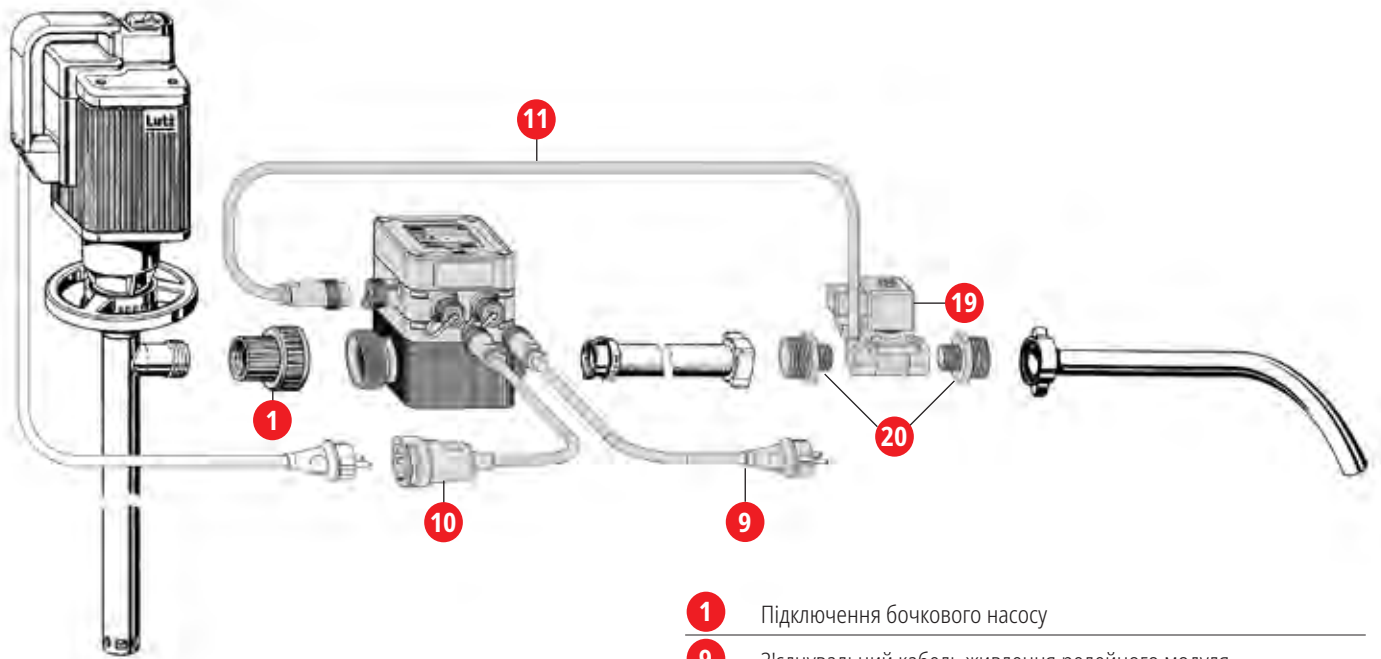
- 3 Фланцеве з'єднання
- 7 Блок живлення NG10
- 9 Кабель підключення до мережі



... з блоком живлення в конструкції установки (Ex)

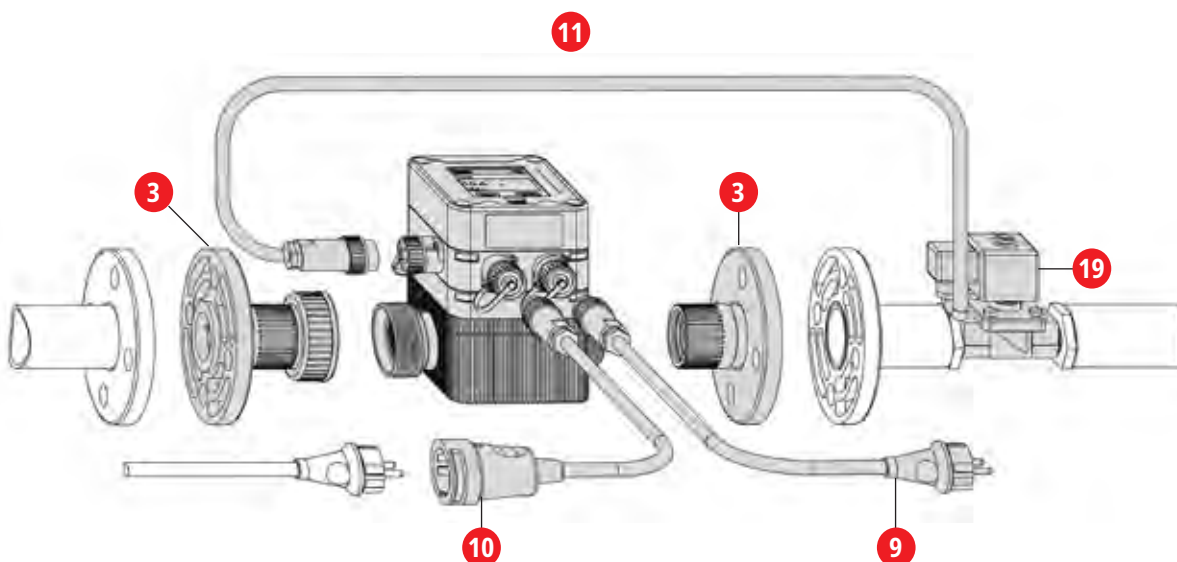
- 3 ● Фланцеве з'єднання
- 7 Блок живлення NG10
- 9 Кабель підключення до мережі
- 21 Кабель передачі даних
- 22 Захисний кожух SH10

● Може використовуватись для перекачування горючих і легкозаймистих рідин (наприклад, етанол, бензин) і для перекачування рідин у потенційно вибухонебезпечних середовищах.



... Різьбовий варіант

- 1** Підключення бочкового насоса
- 9** З'єднувальний кабель живлення реленого модуля
- 10** З'єднувальний кабель живлення електродвигуна з однією розеткою
- 11** З'єднувальний кабель живлення електромагнітного клапана
- 19** Електромагнітний клапан
- 20** Подвійний ніпель

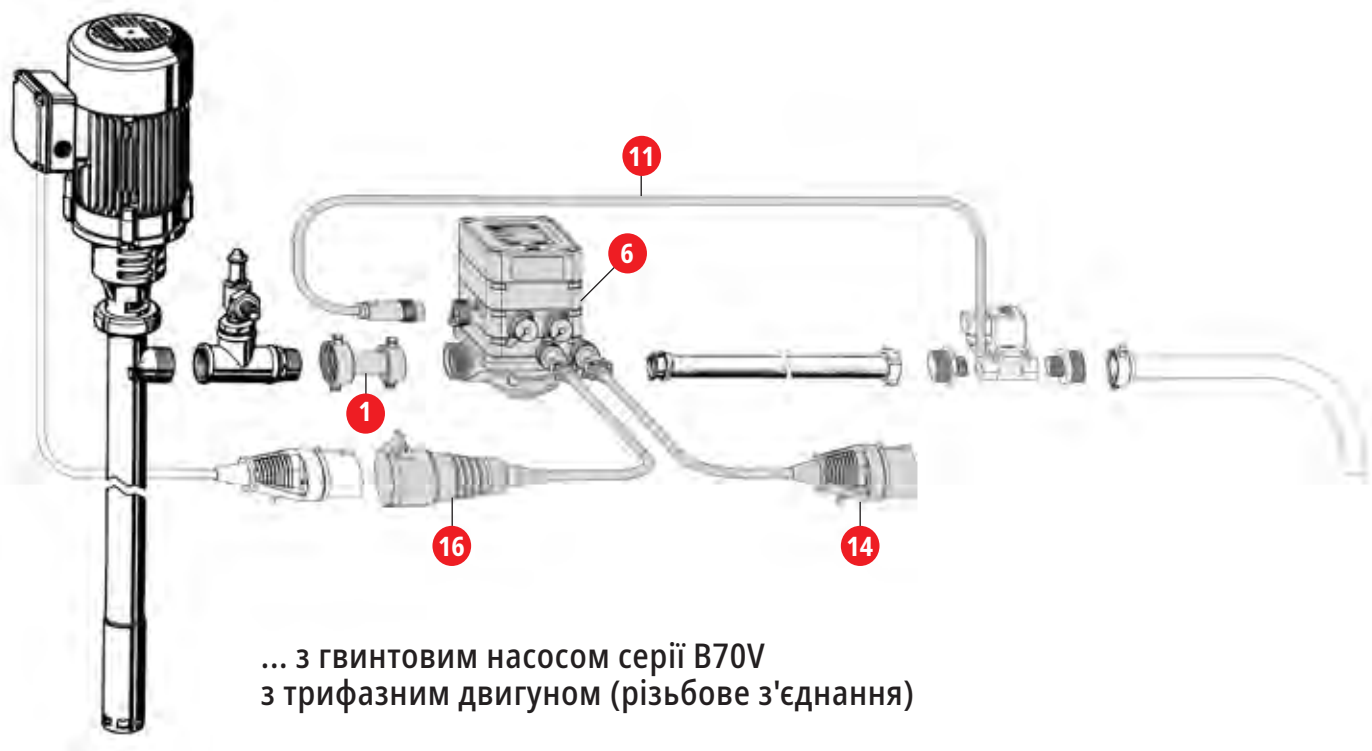


... Фланцевий варіант

- 3** Фланцеве з'єднання
- 9** З'єднувальний кабель живлення реленого модуля
- 10** З'єднувальний кабель живлення електродвигуна з однією розеткою
- 11** З'єднувальний кабель живлення електромагнітного клапана
- 19** Електромагнітний клапан

Комплектуючі

Вимірювання з програмуванням

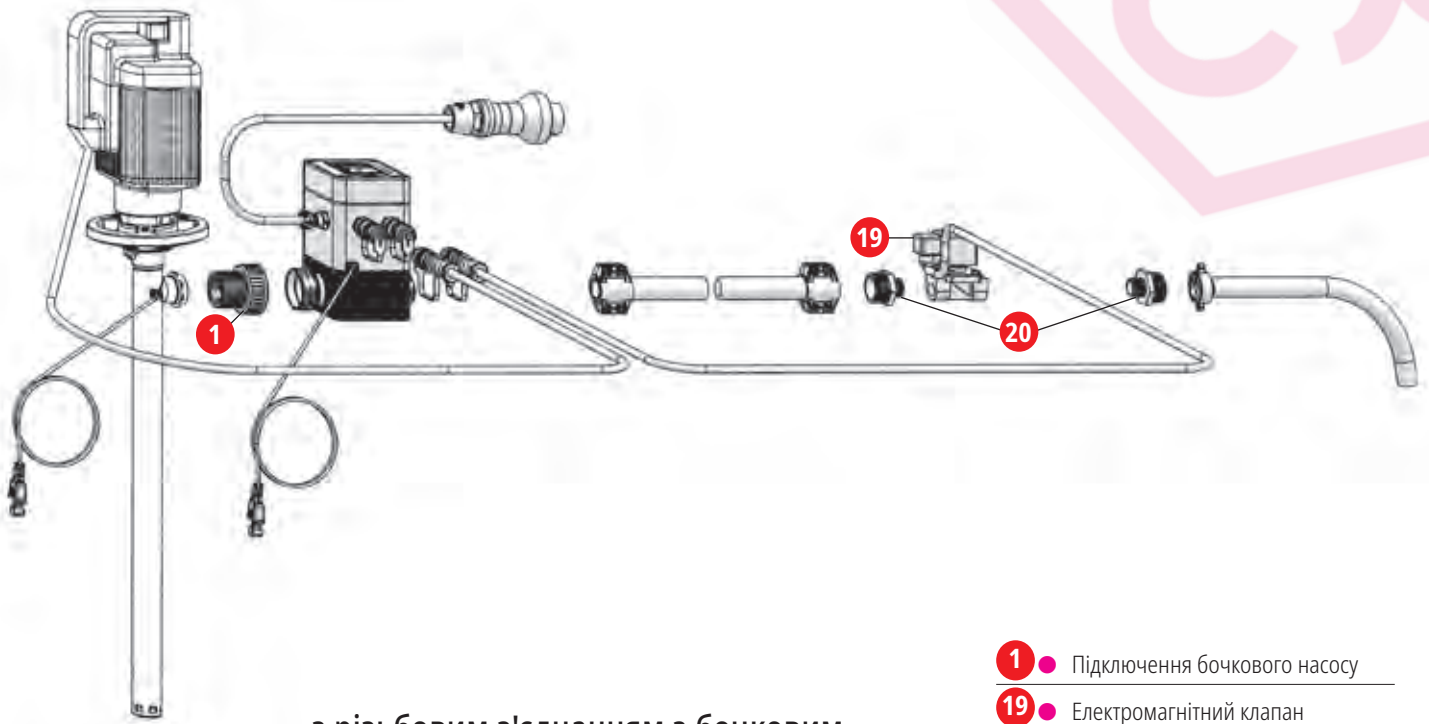


... з гвинтовим насосом серії V70V
з трифазним двигуном (різьбове з'єднання)

- 1** Підключення бочкового насосу
- 6** Релейний модуль RM30
- 11** З'єднувальний кабель живлення електромагнітного клапана
- 14** Кабель підключення до мережі RM30 400 В
- 16** З'єднувальний кабель живлення електродвигуна RM30 400 В

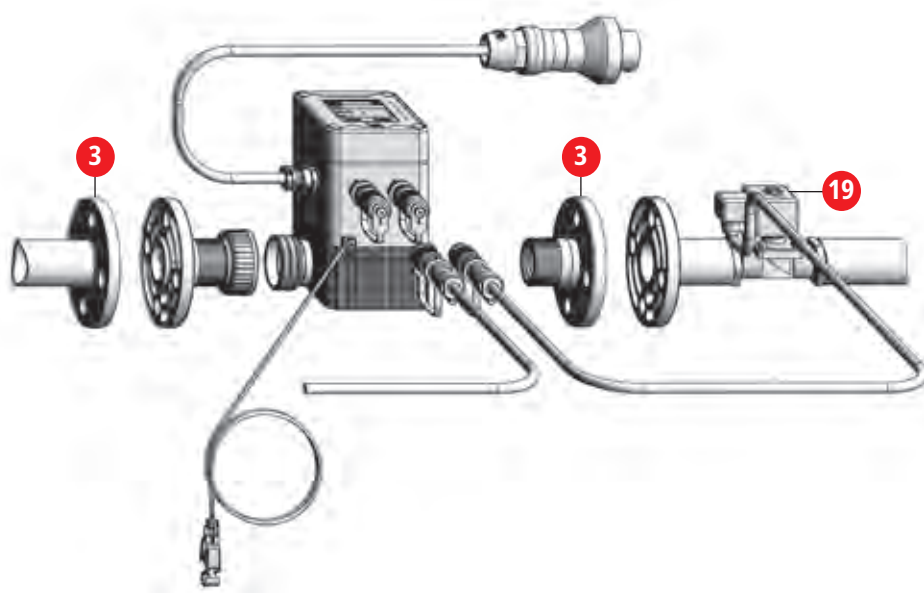
Комплектуючі

Вимірювання з програмуванням



... з різьбовим з'єднанням з бочковим і контейнерним насосом (Ex)

- 1 ● Підключення бочкового насосу
- 19 ● Електромагнітний клапан
- 20 ● Подвійний ніпель









... з фланцевим з'єднанням у магістралі (Ex)

- 3 ● Фланцеве з'єднання
- 19 ● Електромагнітний клапан

Комплектуючі

З'єднувальні фітинги

О п и с	Характеристики	Арт. №
	<p>1 Підключення бочкового насосу З'єднує витратомір з бочковим і контейнерним насосом.</p> <p>PPO/FPM G 1 1/4 внутрішня різьба PPS/FPM-FEP G 1 1/4 внутрішня різьба Нержавіюча сталь/PTFE G 1 1/4 - G 1 1/4 IT Нержавіюча сталь/PTFE G 1 1/4 - G 1 1/2 IT</p>	<p>для ST10, SL10 для LM10, UN10 для VA10 для VA10</p> <p>0211-130 0211-132 ● 0211-211 ● 0211-214 ●</p>
	<p>1 Підключення бочкового насосу З'єднує витратомір з гвинтовим насосом B70-V або HD-E</p> <p>PP/PTFE G 1 OT x G 1 1/4 IT Нержавіюча сталь/PTFE G 1 OT* x G 1 1/4 IT* Нержавіюча сталь/PTFE G 1 OT* x G 1 1/2 IT*</p>	<p>для HDO250 PVDF для HDO250 для HDO250</p> <p>0211-332 0211-330 ● 0211-331 ●</p>
	<p>2 Подвійний ніпель З'єднує витратомір з трубопровідною системою</p> <p>PP G 1 OT x G 1 1/4 OT, для з'єднання бочкового насоса G 1 OT x G 1 1/4 IT Нержавіюча сталь G 1 OT x G 1 1/4 OT, для з'єднання бочкового насоса G 1 OT x G 1 1/4 IT Нержавіюча сталь G 1 OT x G 1 1/2 OT, для з'єднання бочкового насоса G 1 OT x G 1 1/2 IT</p> <p>* Додатково потрібне проставочне кільце 0231-545</p>	<p>0373-076* 5000-073* 0211-340*</p>
	<p>3 Фланцеве з'єднання З'єднує витратомір з трубопровідною системою.</p> <p>PPO/FPM DN 32, PN 10, на дві сторони PPS/FPM-FEP DN 32, PN 10, на дві сторони Нержавіюча сталь DN 25, PN 6, на одну сторону Нержавіюча сталь DN 32, PN 6, на одну сторону Нержавіюча сталь DN 32, PN 10, на одну сторону Нержавіюча сталь DN 40, PN 10, на одну сторону</p>	<p>для ST10, SL10 для LM10, UN10 для VA10 для VA10 для VA10 для VA10</p> <p>0211-131 0211-133 ● 0208-620 ● 0208-621 ● 0208-622 ● 0208-623 ●</p>
	<p>4 З'єднувач витратоміра різьбовий Під'єднує витратомір до різьбових фланців або різьбових гвинтових з'єднань.</p> <p>PPO/FPM G 1 1/4 зовнішня різьба PPS/FPM-FEP G 1 1/4 зовнішня різьба</p>	<p>для ST10, SL10 для LM10, UN10</p> <p>0211-135 0211-136 ●</p>
	<p>Зворотній клапан Запобігає зворотному потоку рідини в системі шлангів.</p> <p>PTFE/FPM PTFE/FPM-FEP</p> <p>Тиск відкриття: 0,05 бар</p>	<p>для ST10, SL10 для LM10, UN10</p> <p>0211-140 0211-141 ●</p>





FPM є зареєстрованою торговою маркою DuPont Performance Elastomers.
*OT = Зовнішня різьба / *IT = Внутрішня різьба

● Може використовуватись для перекачування горючих і легкозаймистих рідин (наприклад, етанол, бензин) і для перекачування рідин у потенційно вибухонебезпечних середовищах.








Характеристики	Арт. №	О п и с
<p>5 Релейний модуль RM10</p> <p>У поєднанні з відповідними з'єднувальними кабелями дозволяє програмувати процес перекачування рідини.</p> <p>220-230 В, 50-60 Гц, II (2) G [Ex ib] IIC, клас захисту IP55</p> <p>для ST10, SL10, VA10 HDO080, HDO120, HDO200, HDO250, HDO400, HDO500</p> <p>0230-200</p>		
<p>5 Релейний модуль Ex-RM10mK (повна версія)</p> <p>Полегшує перекачування рідини з попереднім вибором об'єму у вибухонебезпечних зонах. Ex-роз'єми типу „mini CLIX®/eXLink-System®“ із з'єднувальним кабелем довжиною 5 м і 3-полюсним штекером (CEAG).</p> <p>220-230 В, 50-60 Гц, II 2G Ex db eb mb [ib] IIC T4 Gb, клас захисту IP55</p> <p>для LM10, UN10, VA10 HDO080Ex, HDO120Ex, HDO200Ex, HDO250Ex, HDO400Ex, HDO500Ex</p> <p>0230-211 ●</p>		
<p>5 Релейний модуль Ex-RM10mK (повна версія)</p> <p>Полегшує перекачування рідини з попереднім вибором об'єму у вибухонебезпечних зонах. Без кабелів. Комплектуючі за запитом.</p> <p>220-230 В, 50-60 Гц, II 2G Ex eb mb [ib] IIC T4 Gb, клас захисту IP55</p> <p>для LM10, UN10, VA10 HDO080Ex, HDO120Ex, HDO200Ex, HDO250Ex, HDO400Ex, HDO500Ex</p> <p>0230-210 ●</p>		
<p>6 Релейний модуль RM30</p> <p>У поєднанні з відповідними з'єднувальними кабелями дозволяє програмувати процес перекачування рідини. Для керування трифазним струмомдвигунами.</p> <p>400 В, 1.5 кВт, 50 Гц resp. 230 В, 0.8 кВт, 50 Гц II (2) G [Ex ib] IIC, клас захисту IP55</p> <p>для ST10, SL10, VA10 HDO080, HDO120, HDO200, HDO250, HDO400, HDO500</p> <p>0230-220</p>		
<p>7 Блок живлення NG10 230V</p> <p>Забезпечує живлення блоку керування (замість батарейок). Ця функція вже включена в релейні модулі.</p> <p>220-230 В, 50-60 Гц, II (2) G [Ex ib] IIC, клас захисту IP55</p> <p>для ST10, SL10, VA10 HDO080, HDO120, HDO200, HDO250, HDO400, HDO500</p> <p>0230-230</p>		
<p>7 Блок живлення Ex-NG10m 230 V</p> <p>Забезпечує живлення блоку керування (замість батарейок). Ця функція вже включена в релейні модулі, із з'єднувальним кабелем довжиною 5 м і 3-полюсним штекером (CEAG).</p> <p>220-230 В, 50-60 Гц, II 2G Ex eb mb [ib] IIC T4 Gb, клас захисту IP55</p> <p>для LM10, UN10, VA10 HDO120 Ex, HDO200 Ex, HDO250 Ex, HDO400 Ex, HDO500 Ex</p> <p>0230-240 ●</p>		

Комплектуючі

для вимірювання з програмуванням

О п и с	Характеристики	Арт. №
	<p>Модуль зв'язку забезпечує зв'язок із зовнішніми системами керування, аналоговий вихід (0-20 мА, 4-20 мА, 0-10 В), аналоговий вихід, інтерфейс RS485, вихід сигналу тривоги, цифровий вхід (зовнішній запуск/зупинка)</p> <p>8 Модуль зв'язку KM10K (повна версія) із захисними з'єднаннями для підключення кабелю, для ST10, SL10, VA10, клас захисту IP55 HDO080, HDO120, HDO200, HDO250, HDO400, HDO500</p>	0230-101
	<p>9 З'єднувальний кабель живлення релейного модуля Довжина 5 м 230 В, 50 Гц</p> <p>для RM10, NG10</p>	0211-155
	<p>10 З'єднувальний кабель живлення електродвигуна з однією розеткою Довжина 0,5 м 230 В, 50 Гц</p> <p>для RM10</p>	0211-153
	<p>З'єднувальний кабель живлення електродвигуна з потрійною розеткою Довжина 0,5 м 230 В, 50 Гц</p> <p>для RM10</p>	0211-154





● Може використовуватись для перекачування горючих і легкозаймистих рідин (наприклад, етанол, бензин) і для перекачування рідин у потенційно вибухонебезпечних середовищах.

Характеристики	Арт. №	О п и с
<p>11 З'єднувальний кабель живлення електромагнітного клапана Довжина 5 м 230 В, 50 Гц</p> <p>для RM10 та RM30</p>	<p>0211-150</p>	
<p>12 З'єднувальний кабель живлення електромагнітного клапана Довжина 5 м 230 В, 50 Гц</p> <p>для RM10</p>	<p>0211-151</p>	
<p>13 Подовжувач Довжина 5 м 230 В, 50 Гц</p> <p>для RM10</p>	<p>0211-152</p>	
<p>14 Кабель живлення RM30 400 В Довжина 5 м 400 В, 50 Гц, 5-жильний</p> <p>для RM30</p>	<p>0211-388</p>	
<p>15 Роз'єми для підключення релейного модуля для індивідуальної проводки</p> <p>Штекер для підключення двигуна/клапану 230 В, 50 Гц, 4-жильний 230 В, 50 Гц, „mini CLIX®/eXLink-System®“</p> <p>Муфта для підключення до мережі 230 В, 50 Гц, 4-жильний</p> <p>для RM10 для Ex-RM10mK для RM10</p>	<p>0336-095 0336-108* 0336-099</p>	
<p>16 З'єднувальний кабель живлення електродвигуна RM30 400 В Довжина 0,6 м 400 В, 50 Гц, 5-жильний</p> <p>для RM30</p>	<p>0211-386</p>	
<p>17 Кабель живлення RM30 230 В Довжина 5 м 230 В, 50 Гц</p> <p>для RM30</p>	<p>0211-387</p>	
<p>18 З'єднувальний кабель живлення електродвигуна RM30 230 В Довжина 0,5 м 230 В, 50 Гц</p> <p>для RM30</p>	<p>0211-385</p>	

*Для підключення потрібен спеціальний інструмент. eXLink-System® є зареєстрованим товарним знаком Cooper Crouse-Hinds GmbH.

Комплектуючі



для вимірювання з програмуванням

О п и с	Характеристики	Арт. №
	<p>19 Електромагнітний клапан, латунь Ущільнення FPM, з'єднання G 3/4 внутрішня різьба 230 В, 50 Гц</p>	<p>для RM10 та RM30 0211-096</p>
	<p>19 Електромагнітний клапан, нержавіюча сталь Ущільнення FPM, з'єднання G 3/4 внутрішня різьба 230 В, 50 Гц</p>	<p>для RM10 та RM30 0211-097</p>
	<p>19 Електромагнітний клапан PVC Ущільнення PTFE, з'єднання G 1 1/4 зовнішня різьба, включаючи з'єднувальний кабель 5 м 230 В, 50/60 Гц</p>	<p>для RM10 та RM30 0211-399</p>
	<p>19 Електромагнітний клапан Ex, латунь Ущільнення PTFE, з'єднання G 3/4 внутрішня різьба, включаючи з'єднувальний кабель 5 м і штекер „mini CLIX®/eXLink®-plug“ 230 В, 50 Гц, II 2G Ex eb mb IIC T3 Gb</p>	<p>для Ex-RM10mK 0211-396 ●</p>
	<p>19 Електромагнітний клапан Ex, нержавіюча сталь Ущільнення PTFE, з'єднання G 3/4 внутрішня різьба, включаючи з'єднувальний кабель 5 м і штекер „mini CLIX®/eXLink®-plug“ 230 В, 50 Гц, II 2G Ex eb mb IIC T3 Gb</p>	<p>для Ex-RM10mK 0211-395 ●</p>
	<p>20 Подвійний ніпель, поліпропілен (PP) G 3/4 зовнішня різьба – G 1 1/4 зовнішня різьба</p> <p>Подвійний ніпель, латунь G 3/4 зовнішня різьба – G 1 1/4 зовнішня різьба</p> <p>Подвійний ніпель, нержавіюча сталь G 3/4 зовнішня різьба – G 1 1/4 зовнішня різьба</p>	<p>0211-606</p> <p>0204-346 ●</p> <p>0204-347 ●</p>

● Може використовуватись для перекачування горючих і легкозаймистих рідин (наприклад, етанол, бензин) і для перекачування рідин у потенційно вибухонебезпечних середовищах.

Характеристики	Арт. №	О п и с
<p>21 Кабель передачі даних З'єднує модулі у разі децентралізованого встановлення</p> <p>14-полюсний, довжина 5 м для ST10, SL10, LM10, UN10, VA10, HDO080, HDO120, HDO200, HDO250, HDO400, HDO500 0230-306 ●</p> <p>14-полюсний, довжина 10 м для ST10, SL10, LM10, UN10, VA10, HDO080, HDO120, HDO200, HDO250, HDO400, HDO500 0230-309 ●</p> <p>Кабель передачі даних SPS для підключення основного витратоміра із захисною кришкою до PLC. 14-полюсний, з вільним кінцем кабелю, довжина 5 м. 0230-317 ●</p> <p>Введення даних із кнопкової панелі для підключення кнопочної панелі до блоку керування/захисної кришки, 14-полюсний, з одним вільним кінцем кабелю, довжина 5 м. 0230-332 ●</p>		
<p>22 Захисна кришка SH10 з 1 роз'ємом для передачі даних Захищає модулі у разі децентралізованого встановлення, клас захисту IP55 для ST10, SL10, LM10, UN10, VA10, HDO080, HDO120, HDO200, HDO250, HDO400, HDO500 0230-350 ●</p> <p>22 Захисна кришка SH20 з 2 роз'ємами для передачі даних Захищає модулі у разі децентралізованого встановлення, клас захисту IP55 для ST10, SL10, LM10, UN10, VA10, HDO080, HDO120, HDO200, HDO250, HDO400, HDO500 0230-351 ●</p>		
<p>Імпульсний перетворювач для підсилення сигналу, повинен бути встановлений на базовому витратомірі, якщо відстань до наступного модуля становить більше 5 м</p> <p>23 Імпульсний перетворювач IW10 з 1 роз'ємом для передачі даних Клас захисту IP55 для ST10, SL10, VA10, HDO080, HDO120, HDO200, HDO250, HDO400, HDO500 0230-352</p> <p>23 Імпульсний перетворювач IW20 з 2 роз'ємами для передачі даних Клас захисту IP55 для ST10, SL10, VA10, HDO080, HDO120, HDO200, HDO250, HDO400, HDO500 0230-353</p>		
<p>24 Універсальна пластина Для настінного монтажу або в якості пластини для захисту від нагрівання для ST10, SL10, LM10, UN10, VA10, HDO080, HDO120, HDO200, HDO250, HDO400, HDO500 0230-304 ●</p>		
<p>25 Комплект настінного кріплення Додатковий фіксатор для DIN-рейок (TS 35) EN 50022 HDO080, HDO120, HDO200, HDO250, HDO400, HDO500 0230-307 ●</p> <p>Встановлення разом із універсальною пластиною 0230-304. (універсальна пластина не входить до комплекту настінного кріплення)</p>		
<p>26 Кронштейн панелі керування для шланга Для децентралізованого монтажу модулів на шлангу. для ST10, SL10, LM10, UN10, VA10, HDO080, HDO120, HDO200, HDO250, HDO400, HDO500 0230-303 ●</p>		

Комплектуючі




О п и с	Характеристики	Арт. №
	<p>27 Панель керування BE10 Клас захисту IP55</p>	<p>для ST10, SL10, VA10, HDO080, HDO120, HDO200, HDO250, HDO400, HDO500</p> <p>0230-000</p>
	<p>27 Панель керування BE10V З електронікою, залитою компаундом, клас захисту IP55</p>	<p>для ST10, SL10, VA10, HDO080, HDO120, HDO200, HDO250, HDO400, HDO500</p> <p>0230-001</p>
	<p>27 Панель керування Ex-BE10B II 2G Ex ib IIB T4 Gb, клас захисту IP55</p>	<p>для LM10, UN10, VA10, HDO080Ex, HDO120Ex, HDO200Ex, HDO250Ex, HDO400Ex, HDO500Ex</p> <p>0230-010 ●</p>
	<p>27 Панель керування Ex-BE10BV З електронікою, залитою компаундом II 2G Ex ib IIB T4 Gb, клас захисту IP55</p>	<p>для LM10, UN10, VA10, HDO080Ex, HDO120Ex, HDO200Ex, HDO250Ex, HDO400Ex, HDO500Ex</p> <p>0230-011 ●</p>
	<p>27 Панель керування Ex-BE10C II 2G Ex ib IIC T4 Gb, клас захисту IP55</p>	<p>для LM10, UN10, VA10, HDO080Ex, HDO120Ex, HDO200Ex, HDO250Ex, HDO400Ex, HDO500Ex</p> <p>0230-020 ●</p>
	<p>27 Панель керування Ex-BE10CV З електронікою, залитою компаундом II 2G Ex ib IIC T4 Gb, клас захисту IP55</p>	<p>для LM10, UN10, VA10, HDO080Ex, HDO120Ex, HDO200Ex, HDO250Ex, HDO400Ex, HDO500Ex</p> <p>0230-021 ●</p>
	<p>Pin полегшує введення даних на сенсорному екрані блоку керування</p>	<p>0230-325</p>

● Може використовуватись для перекачування горючих і легкозаймистих рідин (наприклад, етанол, бензин) і для перекачування рідин у потенційно вибухонебезпечних середовищах.

Базовий витратомір для децентралізованого встановлення та зовнішньої обробки даних

Враховуючи великі відстані між точкою вимірювання та контролю або важкодоступні місця встановлення на установці, окремі модулі (базовий витратомір, блок керування, релейний модуль тощо) можуть бути встановлені у різних місцях окремо один від одного. Передача даних між компонентами

здійснюється кабелем передачі даних, захисним кожухом/імпульсним перетворювачем та штекерним з'єднанням без незручної та складної проводки. Для передачі даних на зовнішній процесор (наприклад, SPS) необхідний комунікаційний модуль.

Характеристики	Арт. №	О п и с
<p>28 Базовий витратомір ST10 (FPM) PPO/PPS/BaFe/FPM</p> <p>Базовий витратомір SL10 (FPM) PPO/PPS/FPM</p> <p>Базовий витратомір LM10 (FPM-FEP) PPS/LCP/BaFe/FPM-FEP II 2G T4 Gb</p> <p>Базовий витратомір UN10 (FPM-FEP) PPS/LCP/FPM-FEP II 2G T4 Gb</p>	<p>0230-500</p> <p>0230-510</p> <p>0230-520 ●</p> <p>0230-530 ●</p>	
<p>28 Базовий витратомір VA10 (FPM-FEP) Нержавіюча сталь 1.4571/PTFE/FEP II 2G T4 Gb</p>	<p>0230-540 ●</p>	
<p>28 Базовий витратомір HDO II 2G Ex h IIB T4 Gb (Нержавіюча сталь/Алюміній)</p>	<p>за запитом ●</p>	

FPM є зареєстрованою торговою маркою DuPont Performance Elastomers.

Подвійна **КОМПЕТЕНЦІЯ**...



Професійне поводження з рідинами

Комплекти бочкових насосів
Бочкові та контейнерні насоси
Ексцентрошнекові (гвинтові)
насоси

Витратоміри
Пневматичні мембранні насоси
Вертикальні та горизонтальні
відцентрові насоси



Lutz Pumpen GmbH

Erlenstraße 5-7 · D-97877 Wertheim · Phone: (+49 93 42) 8 79-0 · Fax: (+49 93 42) 87 94 04 · E-Mail: info@lutz-pumpen.de

www.lutz-pumpen.de

...ВИСОКА **ЯКІСТЬ**



Крок вперед у дозуванні



Дозуючі насоси та комплектуючі
Хлоратори
Вимірювальна та регулююча техніка

Системи та технологічні процеси
Хімічні відцентрові насоси
Знезараження води



Lutz-Jesco GmbH

Am Bostelberge 19 · D-30900 Wedemark · Phone (+49 51 30) 58 02-0 · Fax (+49 51 30) 58 02 68 · E-Mail: info@lutz-jesco.com

www.lutz-jesco.com



Lutz Pumpen GmbH

Erlenstraße 5-7
D-97877 Wertheim
Telefon: +49 93 42 / 8 79-0
Факс: +49 93 42 / 87 9404
E-Mail: info@lutz-pumpen.de

www.lutz-pumpen.de