
uk Інструкція з експлуатації / паспорт
РОЗДАТКОВІ ПІСТОЛЕТИ

Тип

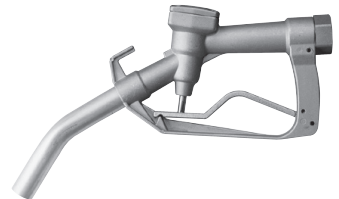
PP

PVDF

SS

Brass

Alu




Прочитайте цю інструкцію з експлуатації
перед початком роботи!

Зберегти для подальшого використання.

info@allgroup-ukraine.com

Основні положення з безпеки

 Оператор повинен прочитати інструкції з експлуатації перед початком роботи і слідувати за цими інструкціями під час роботи.

1. Не спрямовуйте роздатковий пістолет на людей.
2. Оператор насоса при перекачуванні небезпечних рідин (наприклад, їдких, гарячих, отруйних тощо) повинен носити відповідний захисний одяг, маску для обличчя або захисні окуляри, фартух і рукавички.
3. Переконайтеся, що всі з'єднання та фітинги закріплені належним чином.
4. Зверніть увагу на температурні межі, на значення в'язкості і щільності рідини, що перекачується.
5. Не використовуйте роздатковий пістолет для твердих або абразивних матеріалів.
6. Переконайтеся, що роздатковий пістолет стійкий до середовища, що перекачується

Класифікація займистих рідин проводиться відповідно до положень (ЕС) 1272/2008 (CLP). При перекачуванні легкозаймистих рідин необхідно дотримуватися правил експлуатаційної безпеки та наступних пунктів:

1. Використовуйте тільки роздатковий пістолет з латуні або нержавіючої сталі.
2. Використовуйте тільки струмопровідні шланги та з'єднувальні елементи.
3. Необхідно забезпечити вирівнювання потенціалів для всього трубопроводу і підключення до заземлення.

Обов'язково виконуйте інструкції з техніки безпеки.

Цільове призначення

Роздатковий пістолет являє собою клапан, що управляється вручну для регулювання кількості потоку. Швидкість потоку можна змінювати, натискаючи на важіль роздаткового пістолета (клапана).

Роздаткові пістолети з PP і PVDF використовуються для роботи з нейтральними та агресивними рідинами.

Роздаткові пістолети з нержавіючої сталі підходять для використання в харчовій та фармацевтичній промисловості, а також для роботи з легкозаймистими рідинами.

Роздатковий пістолет з нержавіючої сталі включає в себе обертове з'єднання на вході. Це дає можливість обертати роздатковий пістолет в потрібному напрямку при використанні з жорсткими шлангами.

Технічні дані



Небезпека!

Роздатковий пістолет може бути пошкоджений при перевищенні тиску, в'язкості, потоку та температури середовища, що перекачується, а також при роботі з рідинами невідповідної хімічної сумісності.

Бризки рідини або деталі, що летять можуть стати причиною травми або вбити вас.

Дотримуйтеся значень у наступній таблиці. Переконайтеся, що матеріали роздаткового пістолета сумісні з середовищем, що перекачується (наприклад, таблиця хімічної стійкості каталогу Lutz):

Тип	PP (G 1 1/4)	PP (DN 19)	PVDF	Нерж. сталь	Латунь	Алюміній
Максимальний робочий тиск при 20°C	3 бар	1 бар	3 бар	3 бар	4 бар	4 бар
Максимальна в'язкість	760 мПа·с.	300 мПа·с.	760 мПа·с.	760 мПа·с.	760 мПа·с.	760 мПа·с.
Максимальна продуктивність (вода)	50 л/хв	40 л/хв	50 л/хв	50 л/хв	80 л/хв	60 л/хв
Температура рідини, що перекачується	0 – 50°C	0 – 50°C	0 - 80 °C	0 - 80 °C	0 - 80 °C	0 - 60 °C
Вага	0,25 кг	0,1 кг	0,3 кг	1 кг	0,6 кг	0,5 кг
З'єднання	G 1 1/4 (зовнішня різьба)	DN 19	G 1 1/4 (зовнішня різьба)	G 1 1/4 (зовнішня різьба)	G 1 1/4 (зовнішня різьба)	G 1 (внутрішня різьба)
З ущільненням	FPM EPDM FEP/FPM	FPM	FPM	FPM FEP/FPM	PTFE	NBR

Застосування для легкозаймистих рідин



Небезпека!

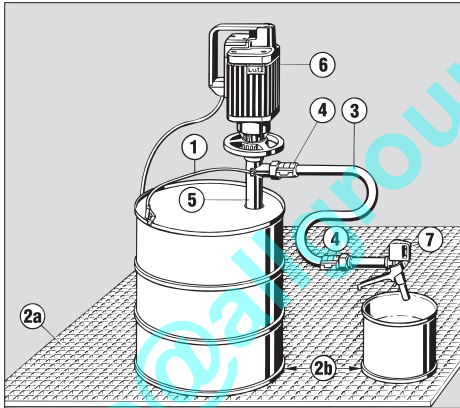
Вогненебезпечні та вибухонебезпечні рідини!
Небезпека займання. Вибухова хвиля: літаючі частини можуть вбити вас.

При роботі з легкозаймистими рідинами необхідно дотримуватися діючих директив щодо захисту від вибуху.

Перед запуском необхідно встановити еквіпотенціальне з'єднання між роздатковим пістолетом, насосом, контейнером, який слід спорожнити, та контейнером, який необхідно заповнити.

Провідність між повними і порожніми контейнерами досягається за допомогою провідної підкладки (наприклад, провідних решіток).

Повинен бути гарний контакт між контейнерами та землею.

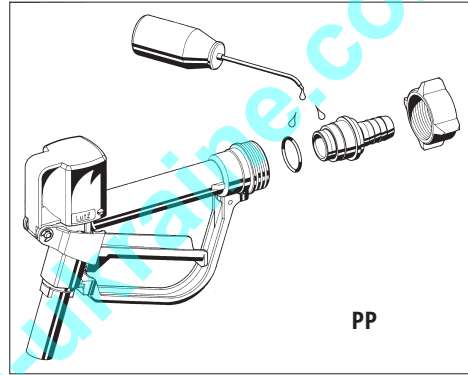


Опис:

(1) Кабель вирівнювання потенціалів, (2a) Провідна підкладка або з'єднання для вирівнювання потенціалів до кожної з двох бочок кабелем для вирівнювання потенціалів, (2b) Гальванічне з'єднання (низький опір контакту до землі), (3) Струмopровідний шланг, (4) струмopровідне з'єднання між шлангом і з'єднувальним елементом, (5) Насосна труба для зони «0», (6) Двигун із закритими металевими частинами, (7) Зливний пістолет

Інструкція з монтажу роздаткових пістолетів з PP і PVDF з обертвовим шланговим з'єднанням

Змастіть поверхні ковзання та ущільнюючого кільця відповідним мастилом. (Переконайтеся, що воно сумісне з рідиною, що перекачується!)



Ремонт

Використовуйте тільки оригінальні запасні частини Lutz.



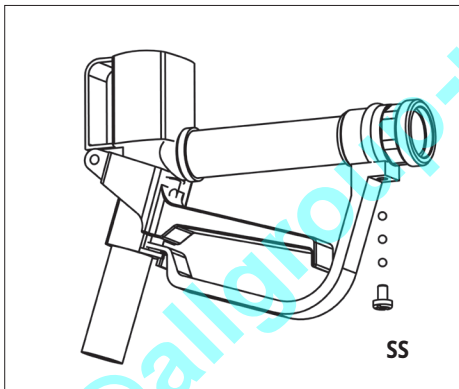
Небезпека!

Якщо кріпильний гвинт для захисного затиску відсутній, 3 кульки випадають з поворотного з'єднання, то роздатковий пістолет не буде належним чином закритий.

Закріплювальний гвинт захищений захисним затискачем від ослаблення.

- При виконанні ремонтних робіт переконайтеся, що на поворотному з'єднанні завжди прикріплені 3 кульки.

- Якщо захисна функція кріпильного гвинта не є задовільною, захисний зажим необхідно замінити.



Небезпека!

Після використання у вибухонебезпечних зонах або при поводженні з горючими рідинами слід дотримуватися вимог EN 12115 після проведення ремонтних робіт або повторних перевірок:

- Провідність шлангової лінії слід перевіряти разом з роздатковим пістолетом.

- Під час перевірки провідності оберտальне з'єднання повинно переміщатися в усіх можливих напрямках.

Перед поверненням обладнання, ознайомтесь з наступними положеннями:

- Залишки рідини в обладнанні можуть бути небезпечними як для навколишнього середовища, так і для здоров'я людини. Обладнання **повинно** бути повністю спорожене, промите та очищене.
- Будь ласка, повідомите назву рідини, для перекачування якої використовувалось обладнання. При поверненні постачальнику, до обладнання повинна бути обов'язково прикріплена відповідним чином заповнена форма протоколу безпеки.

Можливість контролю

Продукція, вироблена заводом Lutz Pumpen, яка призначена для використання в потенційно небезпечних областях застосування, має спеціальне маркування, яке дозволяє простежити за використанням і пересуванням даного товару. У цьому маркуванні зазначаються відомості про дату випуску продукції та про її модифікації.

Ця продукція призначена для використання в потенційно вибухонебезпечних зонах. Відповідно до норм АTEX до даного устаткування, повинні дотримуватися необхідні заходи, що гарантують можливість контролю за переміщеннями даної продукції.

Наша реєстраційна система контролю якості АТЕХ гарантує можливість простежити весь шлях одиниці обладнання аж до вихідної точки поставки.

За винятком особливих випадків, письмово погоджених або іншим чином, всі постачальники даного обладнання беруть на себе зобов'язання вести систему, яка дозволить, в разі необхідності, відкликати обладнання при виявленні невідповідності нормативним вимогам.

info@allgroup-ukraine.com

info@allgroup-ukraine.com



Lutz Pumpen GmbH

Erlenstraße 5-7

D-97877 Wertheim

Tel. (+49 93 42) 8 79-0

Fax (+49 93 42) 87 94 04

info@lutz-pumpen.de

www.lutz-pumpen.de

info@allgroup-ukraine.com