

---

**uk** Інструкція з експлуатації /  
паспорт  
**КОНТЕЙНЕРНИЙ НАСОС**

---

**Тип**  
**B50**

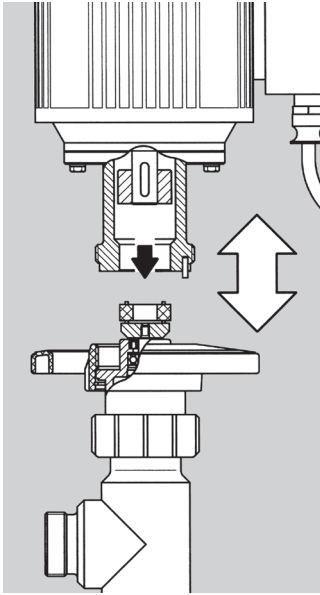


---

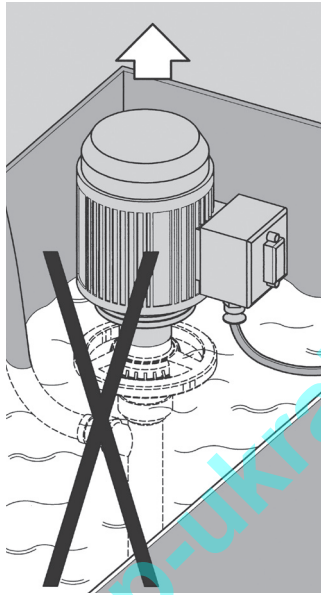
Прочитайте цю інструкцію з експлуатації перед початком роботи!

Зберегти для подальшого використання.

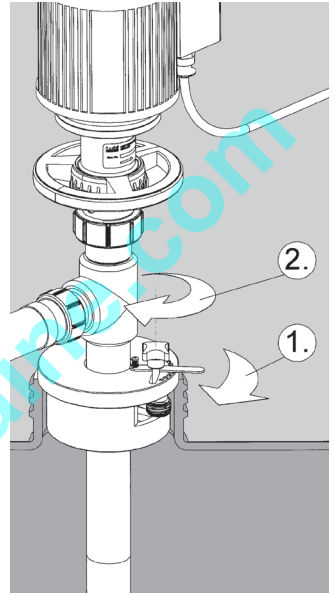
---



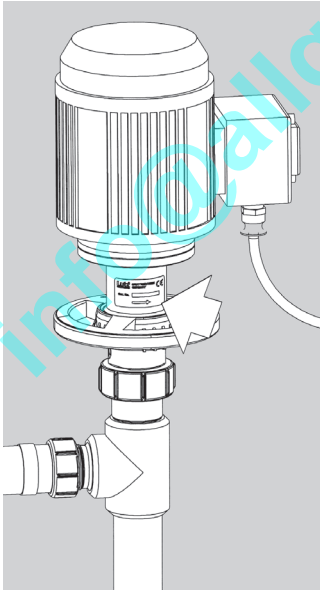
Мал. 1



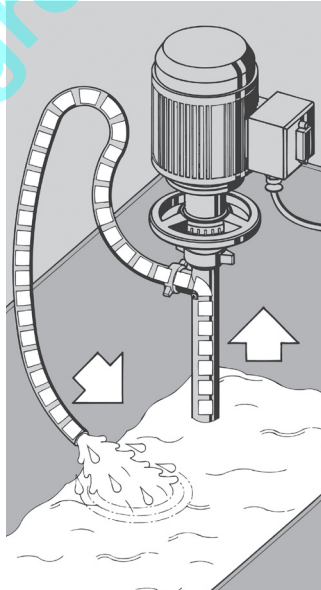
Мал. 2



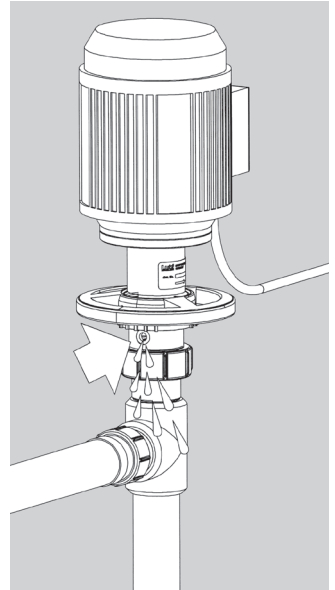
Мал. 3



Мал. 4



Мал. 5




Мал. 6

**Зміст**

1. Інформація.....	4
1.1 Небезпека пов'язана з цим обладнанням .....	4
1.2 Інформація з техніки безпеки і поради .....	4
1.3 Правильне використання.....	4
1.4 Звукове навантаження .....	5
1.5 Небезпека .....	5
2. Запуск .....	5
2.1 Транспортування / Зберігання .....	5
2.2 Розпаковка.....	5
2.3 Рік виробництва .....	5
2.4 Монтаж насоса .....	5
2.5 Встановлення насоса .....	5
2.6 Перевірка трубопроводу .....	5
2.7 Підключення до електромережі .....	6
2.8 Перевірка напрямку обертання .....	6
3. Експлуатація.....	6
3.1 Сухий хід .....	6
4. Технічне обслуговування / Сервіс .....	6
4.1 Очищення.....	6
4.2 Витік рідини.....	6
5. Ремонт.....	6

## Основні положення з безпеки

 Оператор повинен прочитати інструкції з експлуатації перед початком роботи насоса і слідувати за цими інструкціями під час роботи.

1. Насосна труба може використовуватися тільки у вертикальному положенні.
2. Оператор насоса при перекачуванні небезпечних рідин (наприклад, їдких, гарячих, отруйних тощо) повинен носити відповідний захисний одяг, маску для обличчя або захисні окуляри, фартух і рукавички.
3. Переконайтеся, що всі з'єднання та фітінги закріплені належним чином.
4. Зверніть увагу на температурні межі, на значення в'язкості і щільності рідини, що перекачується.
5. Не торкайтесь внутрішніх частин насоса при його роботі.
6. Увага! Заборонено сухий хід. Насос не повинен працювати без рідини.
7. Зверніть увагу, що насос може безконтрольно перезапуститися після падіння напруги.
8. Не допускається експлуатація насоса без двигуна у вибухозахищеному виконанні на вибухонебезпечних ділянках.
9. Не дозволяється перекачувати легкозаймисті рідини.
10. Ремонт повинен проводитися тільки виробником або уповноваженими виробником службами.

Обов'язково виконуйте інструкції з техніки безпеки.

## 1. Інформація

### 1.1 Небезпека пов'язана з цим обладнанням

Контейнерний насос типу В50 перевіряється та випробовується перед відправкою.

У разі неправильної роботи або невідповідного використання виникає небезпека для:

- життя і здоров'я користувача,
- насоса та іншого супутнього обладнання,
- ефективності роботи обладнання.


Всі особи, які мають справу з монтажем / демонтажем, запуском, експлуатацією, обслуговуванням насоса повинні:

- мати відповідну кваліфікацію
- точно слідувати цим інструкціями з експлуатації

Це ваша безпека!

## 1.2 Інформація з техніки безпеки і поради

У цих інструкціях з експлуатації використовуються наступні поняття:

 **Небезпека!**  
визначає безпосередньо неминучу небезпеку. Недотримання заходів з безпеки може заповдіяти смертельні або серйозні пошкодження.

**i** **Важливо!**  
Визначає рекомендації щодо застосування та іншу корисну інформацію.

## 1.3 Правильне використання

Контейнерний насос тип В50 призначений для перекачування чистих, забруднених, агресивних і неагресивних рідин, проте матеріали насоса повинні бути стійкими до рідин, що перекачуються.

Сумісність матеріалу, з якого виготовлено насосну трубу та рідини, що перекачується, повинна бути перевірена за допомогою таблиці хімічної стійкості.

Насос	Тип В50 PP/HC	Тип В50 PP/SS
Частини, що контактують з рідиною		
PP	●	●
PPO/PPE	●	●
PVDF	●	●
Хастеллой С	●	
FPM	●	●
SiC	●	●
Carbon	●	●
Нержавіюча сталь 1.4571		●

В'язкість і температура рідини, що перекачується повинні бути нижче наступних значень:

Насос В50		
Максимальна в'язкість	мПа·с	100
Максимальна температура рідини*	°C	40

\*Дійсне тільки для стандартної довжини!

З міркувань безпеки заборонено модифікувати та / чи змінювати конструкцію насоса!



### Небезпека!

Вогнебезпечні та вибухонебезпечні рідини! Небезпека займання. Вибухова хвиля: літаючі частини можуть вбити вас.

Не перекачайте горючі або вибухонебезпечні рідини без використання заземлення та двигуна у вибухозахищеному виконанні.

Не використовуйте насос у вибухонебезпечному середовищі без використання заземлення та двигуна у вибухозахищеному виконанні.

## 1.4 Звукове навантаження

A-зважений еквівалентний безперервний рівень звукового тиску контейнерного насоса типу B50 менше 70 дБ (A).

## 1.5 Небезпека

Контейнерний насос тип B50 працює з робочим колесом, що обертається. Дотик до всмокуючого порту насоса під час роботи може призвести до переломів пальців і рук.

Протікання в системі трубопроводів можуть викликати опіки, отруєння тощо, залежно від рідини, що перекачується.

Зверніть увагу, що після аварійного відключення напруги (відключення живлення, дефектний запобіжник) насос може неконтрольовано перезапуститись.

Перед проведенням робіт з технічного обслуговування та очищення вимкніть двигун та відключіть його від напруги (витагніть вилку з розетки, вимкніть запобіжник).

## 2. Запуск

### 2.1 Транспортування / Зберігання

Контейнерний насос тип B50 постачається упакованим в транспортну коробку.

Не існує спеціальних вимог до зберігання упакованого контейнерного насоса типу B50.

### 2.2 Розпаковка

В упаковці можуть знаходитись замовлені аксесуари. Тому важливо перевірити щоб комплектність поставки відповідала замовленню.

### 2.3 Рік виробництва

Рік виробництва обладнання вказано в полі серійного номера. Останні дві цифри, наступні за серійним номером, вказують на рік виготовлення, наприклад (-10 відповідають 2010 р.).

## 2.4 Монтаж насоса

Двигун встановлюється на насосну трубу. Двигун повинен бути злегка повернутий, щоб забезпечити правильне зачеплення в муфті насосної труби. Потім двигун і насосна труба міцно з'єднуються за допомогою ручного колеса (закручувати вправо) (**див. мал. 1**).

## 2.5 Встановлення насоса



### Небезпека!

Рідина перекачується коли двигун знаходиться під напругою!

Ураження електричним струмом може вбити вас.

Занурте насос в рідину, що перекачується тільки до випускного отвору (**див. мал. 2**).

- Закріпіть насос за допомогою контейнерного адаптера (**див. мал. 3**).
- Підключіть насос до трубопроводів за допомогою фітінгів або фланців, які ви обрали. Трубопровід не повинен механічно навантажувати насос.
- Номінальні діаметри з'єднувальної труби на стороні нагнітання насоса повинні бути принаймні з однаковими діаметрами.
- Під час перекачування рідин, що містять великі механічні домішки, використовуйте нижній фільтр. Волокнисті матеріали, можуть призвести до блокування обертових частин насоса, тому повинні бути видалені від обертового елемента насосної труби.
- Якщо після відключення насоса є великий обсяг зворотного потоку або більш високий потенціал тиску на стороні нагнітання, встановіть зворотний клапан в лінії нагнітання.
- Мішалки і турбулентні потоки в контейнері ставлять під загрозу стійкість насоса. Насоси з номінальною довжиною понад 1,5 м повинні бути додатково закріплені на нижній частині насоса. Кріплення повинно дозволяти насосу збільшуватися по довжині.

## 2.6 Перевірка трубопроводу

Перед пуском трубопроводу повинні:

- бути очищеним від домішок
- перевірені на герметичність
- випробувані на тиск відповідно до правил техніки безпеки

## 2.7 Підключення до електромережі

Перед підключенням контейнерного насоса типу B50 переконайтеся, що:

- значення напруги та частоти, вказані на табличці з даними двигуна, відповідають даним вашої робочої електромережі.
- силові з'єднання захищено запобіжником відповідно до номінального струму двигуна.
- вимикач вимкнений

## 2.8 Перевірка напрямку обертання

Напрямок обертання двигунів, що постачаються, співпадає з напрямком обертання насоса. Переконайтеся, що двигуни, які купуються самостійно, мають напрямок обертання, вказаний стрілкою (див. мал. 4). В іншому випадку електрик повинен поміняти місцями клеми з'єднання двигуна.

## 3. Експлуатація

### 3.1 Сухий хід

Вважається, що насос працює у режимі сухого ходу, якщо він продовжує працювати не перекачуючи ніякої рідини. Контейнерний насос тип B50 не може працювати у режимі сухого ходу. Для запобігання сухому ходу слід використовувати візуальні або технічні засоби контролю.

## 4. Технічне обслуговування / Сервіс

Захист навколишнього середовища!

Переконайтеся, що забруднюючі рідини не потрапляють у навколишнє середовище (каналізація, земля та ін.) Для отримання більш детальної інформації, будь ласка, зв'яжіться з відповідальним адміністративним органом.

### 4.1 Очищення

Після перекачування агресивних, липких, кристалізуючих або забруднених рідин насос необхідно промити та очистити (див. мал. 5). Це забезпечує постійну готовність насоса до експлуатації.

### 4.2 Витік рідини

Над вихідним патрубком передбачений отвір, через який рідина може протікати в разі несправних ущільнень (див. мал. 6). Якщо в цій точці виявлено витік, насос обов'язково повинен бути направлений на ремонт.

## 5. Ремонт

Ремонт повинен проводитися тільки виробником або уповноваженою виробником службою. Використовуйте тільки оригінальні запасні частини Lutz.

Перед поверненням обладнання, ознайомтесь з наступними положеннями:

- Залишки рідини в обладнанні можуть бути небезпечними як для навколишнього середовища, так і для здоров'я людини. Обладнання повинно бути повністю спорожене, промите та очищене.
- Будь ласка, повідомите назву рідини, для перекачування якої використовувалось обладнання. При поверненні постачальнику, до обладнання повинна бути обов'язково прикріплена відповідним чином заповнена форма протоколу безпеки.



### EU-Konformitätserklärung

Hiermit erklären wir in alleiniger Verantwortung, dass das folgende Produkt allen einschlägigen Bestimmungen der aufgeführten EU-Richtlinien entspricht.

Hersteller: Lutz Pumpen GmbH  
Erlenstraße 5-7  
D-97877 Wertheim

Produkt: Tauchkreislaspumpe, Containerpumpe

Typen: Tauchkreislaspumpe B50 PP/HC  
Containerpumpe B50 PP/HC  
Containerpumpe B50 PP/HC 2-stufig  
Tauchkreislaspumpe B50 PP/SS  
Containerpumpe B50 PP/SS

Angewandte europäische Richtlinien:  
Maschinenrichtlinie 2006/42/EG

Angewandte harmonisierte Normen:  
EN ISO 12100:2010

Dokumentationsbevollmächtigter:  
Lutz Pumpen GmbH, Erlenstraße 5-7, D-97877 Wertheim

Wertheim, 08.11.2018

Heinz Lutz, Geschäftsführer



### Переклад оригінальної декларації про відповідність

Цим ми заявляємо з повною відповідальністю, що зазначений нижче продукт відповідає наступним європейським нормам.

Виробник: Lutz Pumpen GmbH  
Erlenstraße 5-7  
D-97877 Wertheim

Продукт: Відцентровий насос, Контейнерний насос

Типи: Відцентровий насос B50 PP/HC  
Контейнерний насос B50 PP/HC  
Контейнерний насос B50 PP/HC двуступінчастий  
Відцентровий насос B50 PP/SS  
Контейнерний насос B50 PP/SS

Відповідні європейські директиви:  
Директива з машинобудування 2006/42/EC

Угодижені стандарти, що застосовуються:  
EN ISO 12100:2010

Особа, уповноважена складати технічну документацію:  
Lutz Pumpen GmbH, Erlenstraße 5-7, D-97877 Wertheim

Wertheim, 08.11.2018

Heinz Lutz, Генеральный директор



**Lutz Pumpen GmbH**

Erlenstraße 5-7

D-97877 Wertheim

Tel. (+49 93 42) 8 79-0

Fax (+49 93 42) 87 94 04

e-mail: [info@lutz-pumpen.de](mailto:info@lutz-pumpen.de)

<http://www.lutz-pumpen.de>

[info@allgroup-ukraine.com](mailto:info@allgroup-ukraine.com)